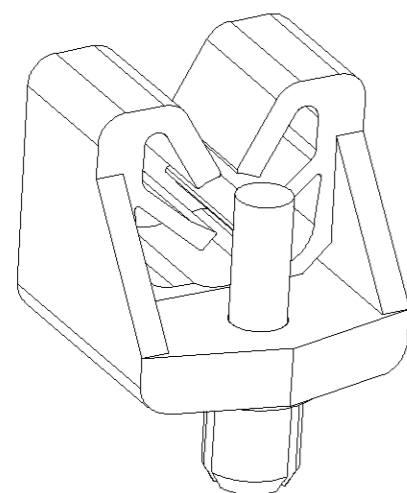
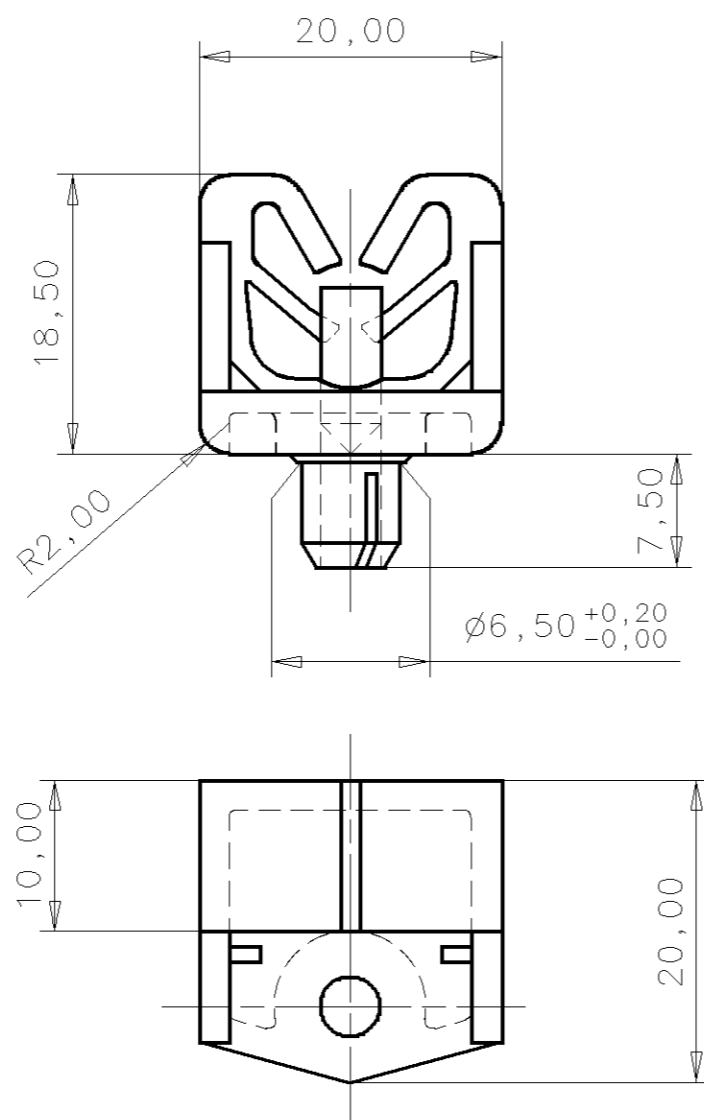


PIECES	MATIERE	TRAITEMENT	FINITION
064266.004	PA 12 P0	SANS - Without	Noir - Black
064266.001	POMC 0720	SANS - Without	Noir - Black
064266.003	PA 6.20	REPRISE D'HUMIDITE 2% MINI - 2% mini of Humidity rework	Gris - Gray



VUE ISO/3D VIEW  
ECHELLE/SCALE : 2:1

VERIFIER L'ECHELLE APRES PHOTOCOPIE/ BEWARE SCALE AFTER COPY

100 mm

MOYEN DE POSE/  
FITTING TOOL:  
USE CONDITION: SCALE/1:1  
EXEMPLE D'UTILISATION: ECHELLE:

Bd	INTERNATIONAL DRAWING	23/02/10	FA
Bc	Aj ep: dans conditions d'util		
	M à J MAT/FINITION - B.E.D	29-05-02	B V
Bb	Mise à jour SAP	08/11/01	JB
IND	NB COTES	DESIGNATIONS	DATE VISAS

MODIFICATIONS

CUSTOMER DATA/ REF. CLIENT:

This drawing is the property of A Raymond and must not be reproduced without written permission.

113, cours Berriat . BP 157 . 38019 Grenoble cedex 1 France . Tel. 04 76 33 49 49 . Telex 320 751 . Telefax 04 76 48 20 59

PROJECT/ETUDE:	DATE: <b>19-06-84</b>
Propriete exclusive de A. RAYMOND Grenoble (France), A. RAYMOND GmbH & Co KG (Allemagne), A. RAYMOND Italiana S.r.l. (Italie), TECNACERO S.A. (Espagne), A. RAYMOND Inc. (USA), A. RAYMOND LTD (Gde-Bretagne), A. RAYMOND JABLONEC s.r.o. (Republique Tchèque)	DESIGNER/DESSINE PAR: <b>B VIRGONA</b> VISA:
PATENTS/ BREVETS:	PROJECT MANAGER/CHEF DE PROJET: <b>B BELLANTI</b> VISA:
FORMAT: A3	TOLERANCES GENERALES
SCALE/ECHELLE: <b>2:1</b>	SUR COTES: <b>± 0.50</b> SUR ANGLE: <b>± 2</b>

SURFACE TREATMENT OR COLOR/ TRAITEMENT DE SURFACE OU COULEUR:  
**CF NOMENCLATURE**

MATERIAL TREATMENT/ TRAITEMENT STRUCTURAL: <b>CF NOMENCLATURE</b>	TH. -VOL. (mm <sup>3</sup> ) 3140
MATERIAL/ MATIERE: <b>CF NOMENCLATURE</b>	WEIGHT POIDS (G)

TITLE / LIBELLE:  
**SUPPORT DE TUBE Ø4.8 A Ø8  
Ø4.80 TO Ø8 PIPE CLIP**

NUMBER / NUMERO:  
**064266.001.**

<http://www.cergy-vis.fr>  
**[CERGY-VIS]**  
 ET SI ON PARLAIT SERVICE

PLAN REALISE EN CAO NE PAS MODIFIER MANUELLEMENT/ CAD-FILE DO NOT MODIFY