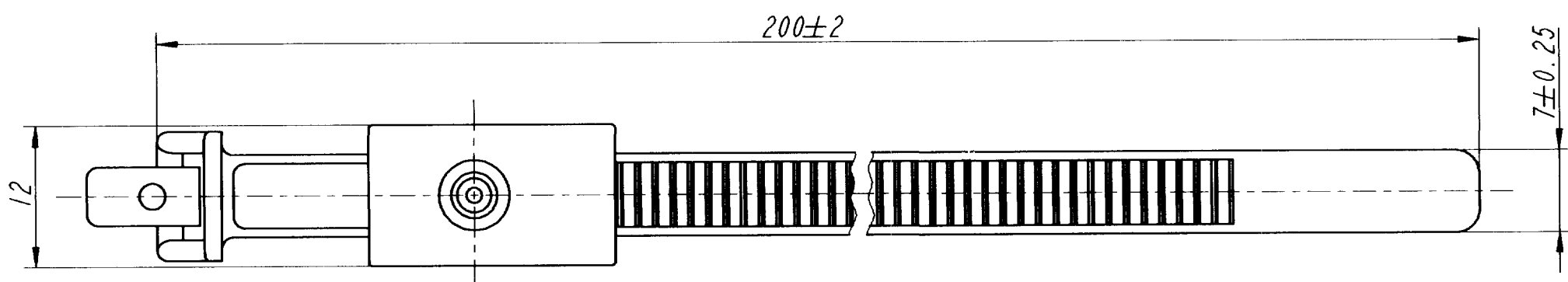


Teil-Nr./Prt.-No.: 53 879.691  
 fuer Rohr- oder Schlauch-Ø14 ... Ø16  
 applicable for pipe-or hose-Ø14 ... Ø16  
 Werkstoff / material:  
 POM - C - Standard  
 Farbe / colour : wahlweise / optional :  
 schwarz / black , weiss / white



Teil-Nr./Prt.-No.: 14 269.687  
 passend fuer Kabelbueindel Ø10 ... Ø52  
 applicable for cable-bundle Ø10 ... Ø52  
 Werkstoff / material:  
 PA 12 - halbflexibel / semiflexible  
 Farbe / colour :  
 schwarz / black



**Référence**  
**080 983 000**  
**Matière Polyoxyméthylène Noir / Polyamide 12 Noir**  
**(POM-Nr / PA12-Nr)**

\* Maße sind bei eingedrucktem  
 Pruefstift Ø14 zu messen  
 dimensions must be measured with  
 preassembled test pin Ø14

Teilgewicht errechnet : 4,2 g  
 part weight calculated :

|  |                                     |                          |
|--|-------------------------------------|--------------------------|
| Einzelteil - Farbcode<br>der Halterfeder/<br>Part - Colourcode<br>for retaining spring | Oberflaeche/farbe/<br>Finish/colour | Kennzahl/<br>Code number |
|  | Ausfuehrung/Execution               |                          |
|  | Format: DIN A3                      | -Zeichnung=DIN A         |

Bemerkungen/  
Remarks 1:1

|  |   |   |                             |                                |   |
|--|---|---|-----------------------------|--------------------------------|---|
| 1  | -   | Neue Urzeichnung 3D   | 11.06.01                    | kl                             |   |
| Id.  | kommt vor/<br>how often   | Beschreibung / Description  | Datum / Date                | Name                           |   |
| Aenderungen/Modifications                  |   |   |                             |                                |   |
| CAD-PE- 080983_800A-01_111                 |   |   | Projekt-Nr./<br>Project-No. |                                |   |
|  |   | A. Raymond GMBH & CO. KG<br>SPEZIALBEFESTIGUNGSSYSTEME WELTWEIT                     |                             |                                |   |
| Ersatz fuer/<br>Substitute for             | 80 983<br>vom 19.07.1985  | Datum/<br>Date  | 11.06.2001                  |                                |   |
| ©  | Für diese Zeichnung behalten wir uns alle Rechte vor/<br>This drawing and the intellectual property rights<br>there in are the property of A. Raymond |   |                             | Gez./<br>Drawn                 | Klar  |
|  | Schutzrechte/<br>Patent rights vorbehalten / all rights reserved  |   |                             | Gepr./<br>App.                 |   |
| Maßstab/Scale                              | 2:1   | Allgem.Tol. wenn nicht anders angegeben/<br>General tol. unless otherwise specified | Q-gepr./<br>Quality         |                                |   |
|  |   | ±0.5 / ± 5°   | S-gepr./<br>Patent app.     |                                |   |
| Oberflaechenbehandlung/<br>Finish          |   |   |                             |                                |   |
| Werkstoffbehandlung/<br>Material treatment |   |   |                             | Blechedicke/<br>Mat. Thickn.   |   |
| Werkstoff/<br>Material                     |   |   |                             | siehe Zeichnung<br>see drawing |   |
| Benennung/<br>Partname                     |   |   |                             |                                | Kabelband/Schlauchhalter, drehbar<br>cable strap / hose-clip, rotatable |
| Teil-Nr./<br>Part-No.                      |   |   | 80 983.800                  |                                |   |