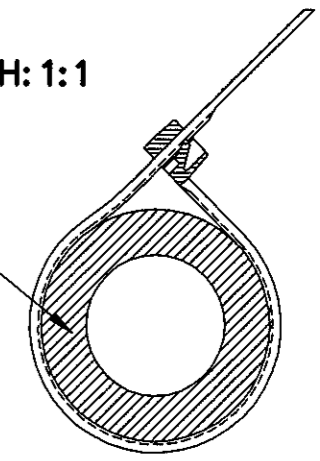


N° SAP
056766000

ATTENTION : VERIFIER L'ECHELLE APRES PHOTOCOPIE

MOYEN DE POSE:
 EXEMPLE D'UTILISATION: ECH: 1:1

POUR $\phi 115$ MAXI



IND	NB	DESIGNATIONS	DATE	VISAS
b	00	MISE A JOUR COTATION	22-01-96	PC
a	00	SUPPRESSION R.H	17-10-95	BB

MODIFICATIONS

DESSINE POUR:
 REFERENCE:



ETUDE: **5220** DATE: **13-07-95**

Propriété exclusive de A. RAYMOND Grenoble (France), A. RAYMOND GmbH & Co KG (Allemagne), A. RAYMOND Italiana S.r.l. (Italie), TECNIACERO S.A. (Espagne), A. RAYMOND Inc. (USA), A. RAYMOND LTD (Gde-Bretagne), A. RAYMOND JABLONEC s.r.o. (République Tchèque).
 DESSINE: **MARGONA B** VISA: *AB*

BREVETS: CHEF DE PROJET: **PITTON**

FORMAT: A3	TOLERANCES GENERALES	
ECHELLE: 2:1	SUR COTES: ± 0.50	SUR ANGLES: ± 5°

TRAITEMENT DE SURFACE ou COULEUR:
NATUREL

TRAITEMENT STRUCTURAL:
SANS EP.-VOL (mm-mm³)

MATIERE:
PA66.00. (type Ultramid A3K) MASSE (g)

LIBELLE:
LANIERE

NUMERO:
056766.880.901 MF1

PLAN REALISE EN DAO NE PAS MODIFIER MANUELLEMENT