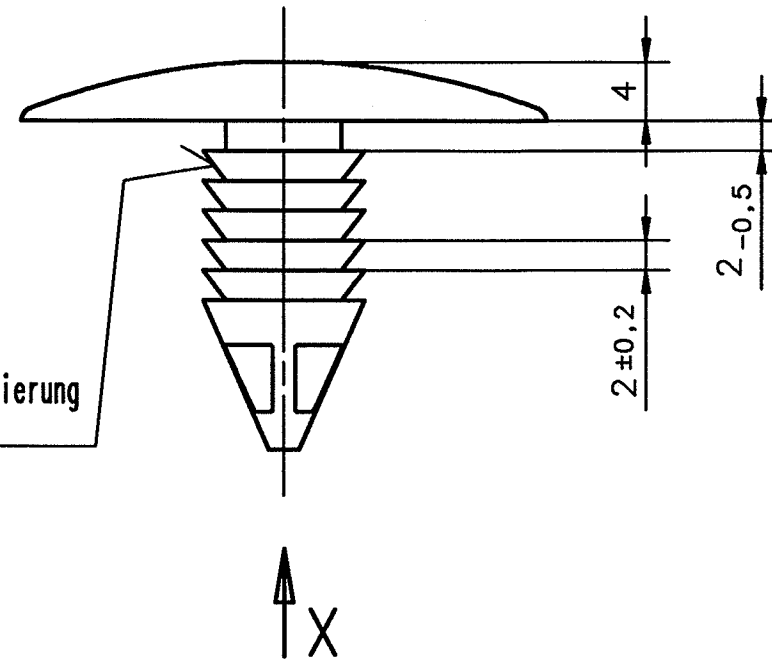
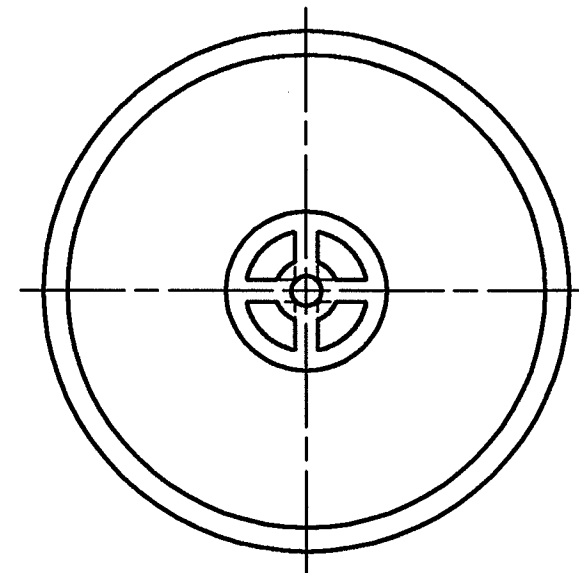


Auswerfermarkierung
zulässig
ejector mark
allowed



Ansicht / View X



Bemerkungen/
Remarks 1:1

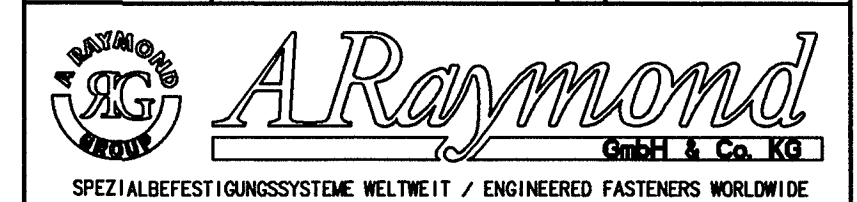
Befest. - Loch = $\phi 10,2$
Fastening hole

Befest. - Dicke = 2...13
Fastening thickness

Montagewerkzeug P4 272
Assembly tool

B	1x	(A) Farbe 'charcoal' hinzu	15.11.04	Ka/ko
A		Indexreform; 3D-CAD; neue Urzeichnung	15.03.04	CK
Ind.	Handwritten	Bezeichnung / Description	Datum / Date	Name

Änderungen/Modifications				
Dateiname/ filename	018000_C_01			
2464	FAAA-	Projekt-Nr./ Project-No.	45837-K	



Ersatz fuer/ Substitute for	18000.520 vom 11.04.96	Datum/ Date	15.03.04	
Gez./ Drawn	C.Kolb			
©	Für diese Zeichnung behalten wir uns alle Rechte vor/ This drawing and the intellectual property rights there in are the property of A. Raymond		Gepr./ App.	
Schutzrechte/ Patent rights	vorbehalten / all rights reserved		F.-gepr./ Production	
Masstab/Scale	2:1	Allgem.Tol. wenn nicht anders angegeben/ General tol. unless otherwise specified	Q.-gepr./ Quality	
		±0,5	S.-gepr./ Patent app.	

Oberflächenbehandlung/ Finish	-	Kennzahl/ Code number	-
Werkstoffbehandlung/ Material treatment	-	Blechedicke/ Mat.Thickn. DIN EN 10 140	-
Werkstoff/ Material	PE-LD	Mat.-Code	4520

Benennung/ Partname	Stopfen Plug		
Teil-Nr./ Part-No.	018000 000	C	

②	018000 001	charcoal solid SW	4023
	018000 000	schwarz black SW	7001
	Teil - Nr. / Part - No.	Oberfläche/Farbe/ Finish/colour	Kennzahl/ Code number
	Ausführung/Execution		

-CAD-I- Format: DIN A3 -Zeichnung-DIN A

