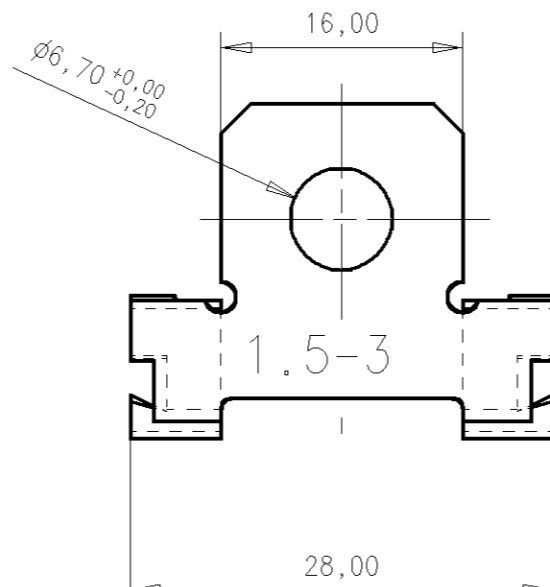
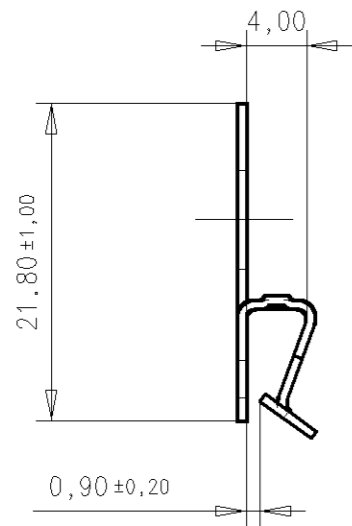
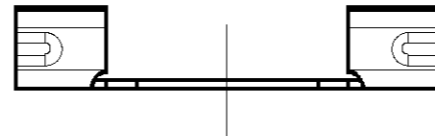


PIECES	FINITION
054218.008	Zinc nickel 12à15% [Ni] 8 à12 µm gris + passivation blanche + finigard 105
054218.000	Brut de trempe



Défaut d'alignement compris
Included alignments defaults



MOYEN DE POSE/
FITTING TOOL:
USE CONDITION: SCALE/ 1:1
EXEMPLE D'UTILISATION: ECHELLE:



PLAN REALISE EN CAO I-Deas MS9 NE PAS MODIFIER MANUELLEMENT/I-Deas MS9 CAD FILE DO NOT MODIFY

Ed	--	INTERNATIONAL DRAWING	14/01/10	FA
Ec	05	Mise à jour cotations	03/06/06	SP
Eb	06	Mise à jour plan	04-01-05	RB
Ea	02	Mise à jour plan + cotation / BEI	05-08-04	JF
IND	NB COTES	DESIGNATIONS	DATE	VISAS

MODIFICATIONS
CUSTOMER DATA/ REF. CLIENT:

This drawing is the property of A Raymond and must not be reproduced without written permission.



113, cours Berriat . BP 157 . 38019 Grenoble cedex 1 France . Tel. 04 76 33 49 49 . Telex 320 751 . Telefax 04 76 48 20 59

PROJECT/ETUDE: DATE: **01-03-1983**

Propriete exclusive de A. RAYMOND Grenoble (France), A. RAYMOND GmbH & Co KG (Allemagne), A. RAYMOND Italiano S.r.l. (Italie), TECNACERO S.A. (Espagne), A. RAYMOND Inc. (USA), A. RAYMOND LTD (Ode-Bretagne), A. RAYMOND JABLONEC s.r.o. (Republique Tchèque)
DESIGNER/DESSINE PAR: **TOURNAY B.**
VISA:

PATENTS/BREVETS: PROJECT MANAGER/CHEF DE PROJET: **FREITAS J.**
VISA:

FORMAT: A3	TOLERANCES GENERALES	
SCALE/ECHELLE: 2:1	SUR COTES: ± 0.50	SUR ANGLE: ± 0.50

SURFACE TREATMENT OR COLOR/ TRAITEMENT DE SURFACE OU COULEUR:
CF NOMENCLATURE

MATERIAL TREATMENT/ TRAITEMENT STRUCTURAL: TH.-VOL. (mm-mm³)
TTH.HR 30 N : 61,3 à 64,7 (42 à 46 Hrc) 0.60

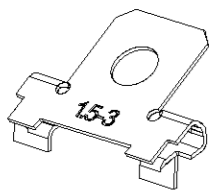
MATERIAL/ MATIERE: WEIGHT/POIDS (G)
C67S - A

TITLE / LIBELLE:
AGRAFE SUPPORT CLIP HOLDER

NUMBER / NUMERO:
054218.000.

VERIFIER L'ECHELLE APRES PHOTOCOPIE/ BEWARE SCALE AFTER COPY

VUE ISO/3D VIEW
ECHELLE/SCALE 1:1



<http://www.cergy-vis.fr>

ET SI ON PARLAIT SERVICE