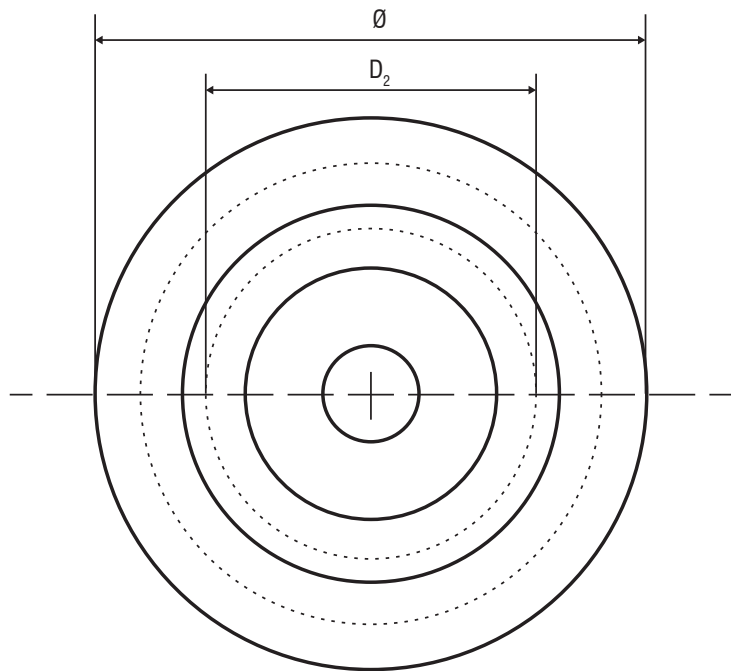
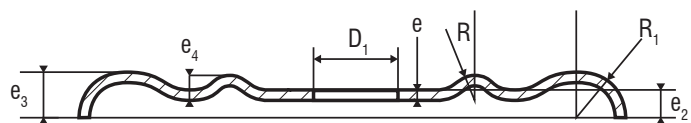


ROSACE PLATE

RP

Acier zingué



EXEMPLE D'APPLICATION



CARACTÉRISTIQUES

- Acier zingué blanc 3 à 5 µm.
Existe en version zingué bichromaté 3 à 5 µm (disponible sur demande)
- Utilisation :
 - Masquage du point de fixation
 - Répartition de la charge d'un collier de plomberie

INSTRUCTIONS DE MONTAGE

À utiliser avec des pattes à vis.

DIMENSIONS

Ø	D ₁	D ₂	e	e ₂	e ₃	e ₄	R	R ₁	Référence
Diamètre	mm	mm	mm	mm	mm	mm	mm	mm	
26	6,3	12,5	0,5	1,4	2,5	0,8	1,5	3	RP25
32	6,5	16	0,5	1,4	2,5	0,8	1,5	3	RP30