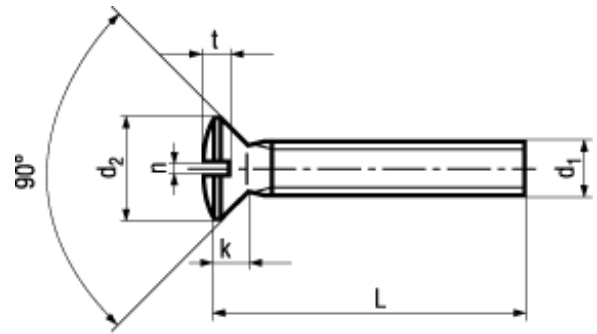




DIN 964 A

~ISO 2010

Norme abrogée




## BN 656

## Vis à tête fraisée bombée

à fente

INOX A2

- ~UNI 6110
- ~ČSN 021155

 [3D Cadenas](#)
 Toutes les longueurs avec filetage ~ sous tête

Article#	d <sub>1</sub>	d <sub>2</sub> max.	k max.	n	t min.	L
1075500	M2	3,8	1,2	0,5	0,8	5
1075519						6
1075527						8
1075535						10
1423258						12
1423266						16
1075543	M2,5	4,7	1,5	0,6	1	5
1075551						6
1075578						8
1075586						10
1075594						12
1075608						16
1075616						20
1423282						25
1114417	M3	5,6	1,65	0,8	1,2	5
1114425						6
1114433						8
1114441						10
1114468						12
1114476						16
1114484						20
1114492						25
1423290						30
1423304						35
1423312						40
1210815	M4	7,5	2,2	1	1,6	6

Article#	d <sub>1</sub>	d <sub>2</sub> max.	k max.	n	t min.	L
1414526	M4	7,5	2,2	1	1,6	8
1248480						10
1248499						12
1248502						16
1248510						20
1210823						25
1210831						30
1210858						35
1210866						40
3145515						45
1423320						50
1423339						60
1210874	M5	9,2	2,5	1,2	2	8
1248537						10
1248545						12
1248553						16
1248561						20
1210882						25
1210890						30
1210904						35
1210912						40
1423347						50
1423355						60
1423363						70
1423371						80
1423398						90
1423401						100
1423428	M6	11	3	1,6	2,4	8
1248626						10
1248634						12
1248642						16
1248650						20
1248669						25
1248677						30
1423436						35
1248693						40
8153434						45
1423444						50
1423452						60
1423460						70
1423479						80

Article#	d <sub>1</sub>	d <sub>2</sub> max.	k max.	n	t min.	L
1423487	M6	11	3	1,6	2,4	90
1423495						100
1423517	M8	14,5	4	2	3,2	16
1423525						20
1423533						25
1423541						30
1423568						35
1423576						40
1423584						50
1423592						60
1423606						70
1423614						80
1423622						90
1423630						100