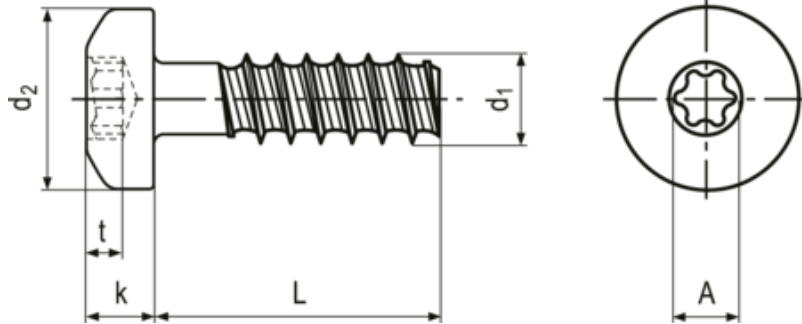


DELTA PT®

BN 20166 - Vis DELTA PT® à tête bombée à six lobes internes Torx plus® / Autosert®



Fabricant

DELTA PT®

Informations complémentaires

Documentation détaillée disponible sur demande

Forme de tête

Cylindrique bombée

Entraînement

Six lobes internes

Filetage

entièrement fileté

Marque

DELTA PT®

Matière

INOX

Type de matériel

A2

Standard

WN 5452

Article n°	ø nominal	d1	L	d2	k	Six lobes internes	A~	t min	t max
3265742	25	2.5	8	4.4	1.9	8 IP	2.4	0.8	1
3265743	25	2.5	10	4.4	1.9	8 IP	2.4	0.8	1
3265744	25	2.5	12	4.4	1.9	8 IP	2.4	0.8	1
3265745	30	3	8	5.3	2.3	10 IP	2.8	1	1.3
3265746	30	3	10	5.3	2.3	10 IP	2.8	1	1.3
3265748	30	3	12	5.3	2.3	10 IP	2.8	1	1.3
3265749	30	3	14	5.3	2.3	10 IP	2.8	1	1.3
3265750	30	3	16	5.3	2.3	10 IP	2.8	1	1.3
3265751	30	3	20	5.3	2.3	10 IP	2.8	1	1.3
3265752	30	3	25	5.3	2.3	10 IP	2.8	1	1.3
3265753	35	3.5	8	6.1	2.7	15 IP	3.35	1.1	1.5
3265754	35	3.5	10	6.1	2.7	15 IP	3.35	1.1	1.5

Article n°	∅ nominal	d1	L	d2	k	Six lobes internes	A~	t min	t max
3265755	35	3.5	12	6.1	2.7	15 IP	3.35	1.1	1.5
3265757	35	3.5	16	6.1	2.7	15 IP	3.35	1.1	1.5
3265758	35	3.5	20	6.1	2.7	15 IP	3.35	1.1	1.5
3265759	35	3.5	25	6.1	2.7	15 IP	3.35	1.1	1.5
3265760	40	4	10	7	3.1	20 IP	3.95	1.4	1.8
3265761	40	4	12	7	3.1	20 IP	3.95	1.4	1.8
3265762	40	4	14	7	3.1	20 IP	3.95	1.4	1.8
3265763	40	4	16	7	3.1	20 IP	3.95	1.4	1.8
3265764	40	4	20	7	3.1	20 IP	3.95	1.4	1.8
3265765	40	4	25	7	3.1	20 IP	3.95	1.4	1.8
3271814	50	5	20	8.8	3.5	25 IP	4.5	1.5	1.9