

PISTOLET D'EXTRUSION ERGONOMIQUE

EASYPUSH

EASY
PUSH

CARACTÉRISTIQUES

• Application

Pour l'extrusion de cartouches de produits à forte viscosité :

- Scellement chimique
- Colles très rigides, MS polymère
- Enduits de rebouchage en cartouche

• Ratio de démultiplication = 1 : 20

• Force de poussée : 200 kgf / 2 000 N obtenue pour une force manuelle de 10 kg

• Course = 2,4 mm à chaque pression sur la poignée

• Dimensions = 370 x 175 mm

• Poids = 1,05 kg

• Références : EASYPUSH300-BC

Adapté aux cartouches coaxiales (1 :10) Ø50mm, « poches » ou « peel pack »

280ml - 310ml

150ml - 160ml



Coffret carton

AVANTAGES



FORCE D'EXTRUSION DÉMULTIPLIÉE x20

10 kg de pression exercée facilement avec la main génère jusqu'à 200 kg de poussée.



UNE SEULE MAIN

Gâchette de déverrouillage simple et rapide avec l'index, tout en gardant sa main sur la poignée dans la même position.

CONFORT & PRÉCISION

La régularité du débit et la précision de distribution assurent une répartition uniforme, sans effort.

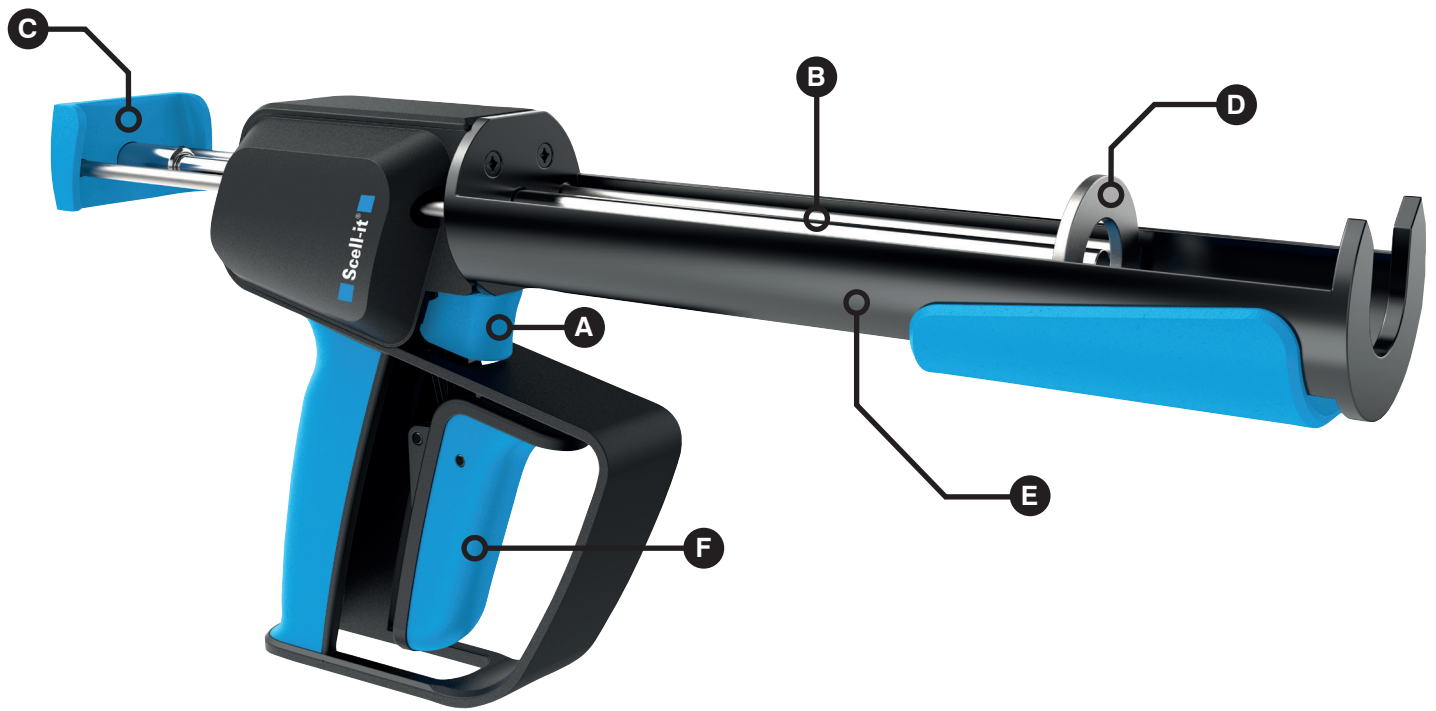
ERGONOMIE

Translation parallèle de la poignée permettant d'exercer une force manuelle optimale sans maux ni fatigue.

PROTECTION

Arceau de protection de la main.

UTILISATION



1. Actionner la gâchette de déverrouillage **A** pour reculer manuellement la tige de poussée **B** grâce à la tirette **C**
2. Placer la cartouche préalablement ouverte dans le berceau **E**
3. Presser la poignée **F** pour faire avancer la tige de poussée **B** jusqu'à ce que le disque de poussée **D** soit en contact avec le culot de la cartouche
4. Presser la poignée **F** pour réaliser l'extrusion du produit contenu dans la cartouche
5. Pour stopper l'extrusion du produit, actionner la gâchette de déverrouillage **A**

ERGONOMIC DISPENSING GUN

EASYPUSH

EASY
PUSH



CARACTERISTICS

• Application

For the extrusion of cartridges of high viscosity products:

- Chemical sealants
- Highly rigid adhesives, MS polymer
- Cartridge sealer

• Gear ratio = 1 : 20

• extrusion force: 200 kgf / 2000 N obtained with a hand force of 10 kg

• Stroke = 2.4 mm for each press of the handle

• Dimensions = 370 x 175 mm

• Weight = 1,05 kg

• References : EASYPUSH300-BC

For « foil-tube » or « coaxial/peel pack » cartridges Ø50mm



Carton box

ADVANTAGES



MULTIPLIED STRENGTH x20

10kg hand pressure produce up to 200kg surge.



ONE HAND

easy and quick to unlock trigger with the forefinger while keeping your hand one the handle.

COMFORT AND PRECISION

the smooth flow and precision allows an effortless, uniform distribution.

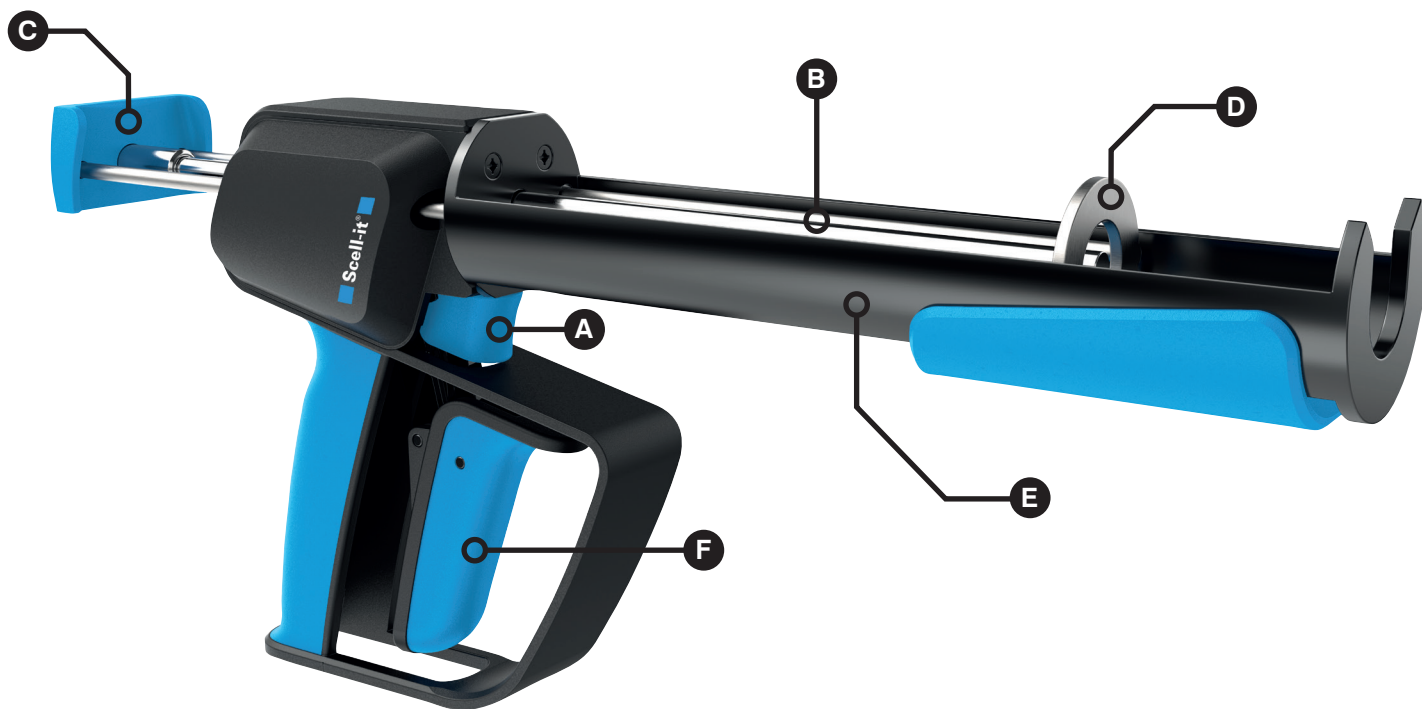
ERGONOMICS

Parallel translation of the handle allowing optimal manual force to be exerted without pain or fatigue.

PROTECTION

arch hand protection.

STEPS FOR USE



1. Operate the release trigger **A** to manually move the push-cylinder **B** backwards using the pull rod **C**
2. Place the opened cartridge in the cradle **E**
3. Press the handle **F** to advance the push-cylinder **B** until the push-disc **D** is in contact with the cartridge base
4. Press the handle **F** to extrude the product contained in the cartridge
5. To stop the extrusion of the product, activate the release trigger **A**

ERGONOMICZNY PISTOLET DO WYTŁACZANIA

EASYPUSH

EASY
PUSH

CECHY

• Zastosowanie:

Do wytłaczania kartuszy z produktami o wysokiej lepkości:

- Żywica chemiczna
- Kej dwuskładnikowy, klej polimerowy MS
- Masa uszczelniająca w kartuszu
- Silikon

• Przełożenie = 1 : 20

• 10 kg nacisku ręcznego przekłada się na 200 kg siły wyciskania

• Skok = 2,4 mm przy każdym naciśnięciu uchwytu

• Wymiary = 370 x 175 mm

• Waga = 1,05 kg

• Symbol : EASYPUSH300-BC

Do wkładów w "tubie" lub
„peel pack” Ø50mm

280ml - 310ml

150ml - 160ml

Opakowanie
kartonowe

ZALETY

ZWIELOKROTNIONA SIŁA WYCISKANIA **x20**

10 kg nacisku ręcznego przekłada się na 200 kg siły wyciskania.



JEDNĄ RĘKĄ

Szybkie i łatwe odblokowanie spustu
palcem wskazującym, trzymając dłoń
na uchwycie w tej samej pozycji.

KOMFORT I PRECYZJA

Regularność przepływu i precyzja
dozowania umożliwiają równomierne
rozprowadzenie, bez wysiłku.

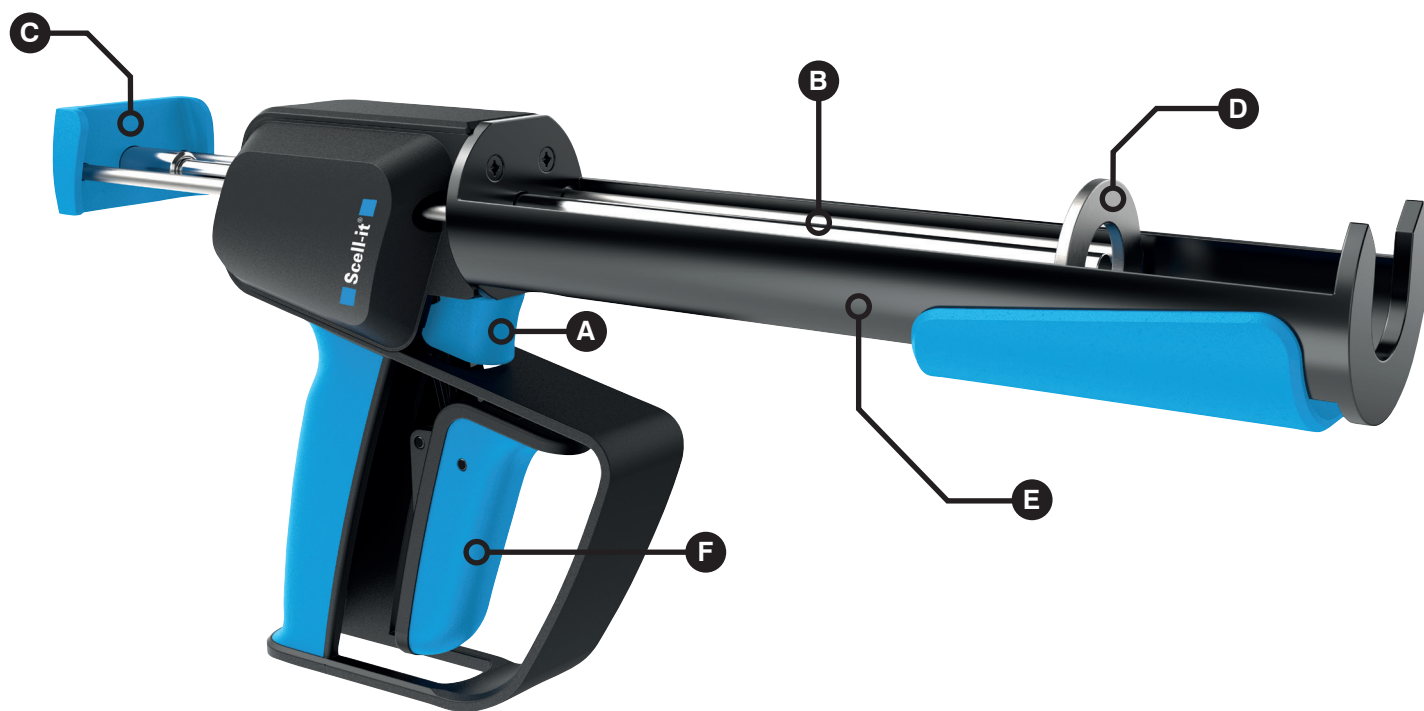
ERGONOMIA

Równoległe przesunięcie rękojeści
pozwała na wywieranie optymalnej
siły ręcznej bez bólu i zmęczenia.

OCHRONA

Pasek ochronny na dłoń

UŻYTKOWANIE



1. Aktywuj spust **A** , aby ręcznie wycofać cylinder pchający **B** za pomocą uchwyty **C**
2. Włóż wcześniej otwarty kartusz do kosza **E**
3. Naciśnij uchwyt **F** aby przesunąć cylinder pchający **B** aż tarcza popychająca **D** zetknie się z podstawą kartusza
4. Naciśnij uchwyt **F** aby wydobyć produkt zawarty w kartuszu
5. Aby zatrzymać wyłaczanie produktu, aktywuj spust **A**

ERGONOMICKÁ VYTLAČOVACÍ PISTOLE

EASYPUSH

EASY
PUSH

VLASTNOSTI

- **Aplikace**
Pro vytlačování kazet vysoce viskózních produktů:
 - Chemické kotvy
 - Tuhá lepidla, MS polymer
 - Lepidla v kartridgích
- Převodový poměr = 1 : 20
- Vytlačovací síla: 200 kg / 2000 N získané rukou vyvinutou silou 10 kg
- Zdvih = 2,4 mm pro každé stisknutí rukojeti
- Rozměry = 370 x 175 mm
- Hmotnost = 1,05 kg

- Označení : EASYPUSH300-BC

Pro "foliové" i "koaxiální
(dvousložkové)" kartuše
Ø50mm

280ml - 310ml

150ml - 160ml

Kartonová
krabice

VÝHODY



ZNÁSOBENÁ SÍLA x20

10 kg tlaku vyvinutého rukou působí až 200 kg silou pro vytlačení/dávkování.



JEDNORUČNÍ OVLÁDÁNÍ

Snadné a rychlé odemknutí spouště pomocí ukazováčku, přičemž ruku držíte na rukojeti.

POHODLÍ A PŘESNOST

Pravidelnost průtoku a přesnost dávkování umožňují rovnoměrné rozdělení bez námahy.

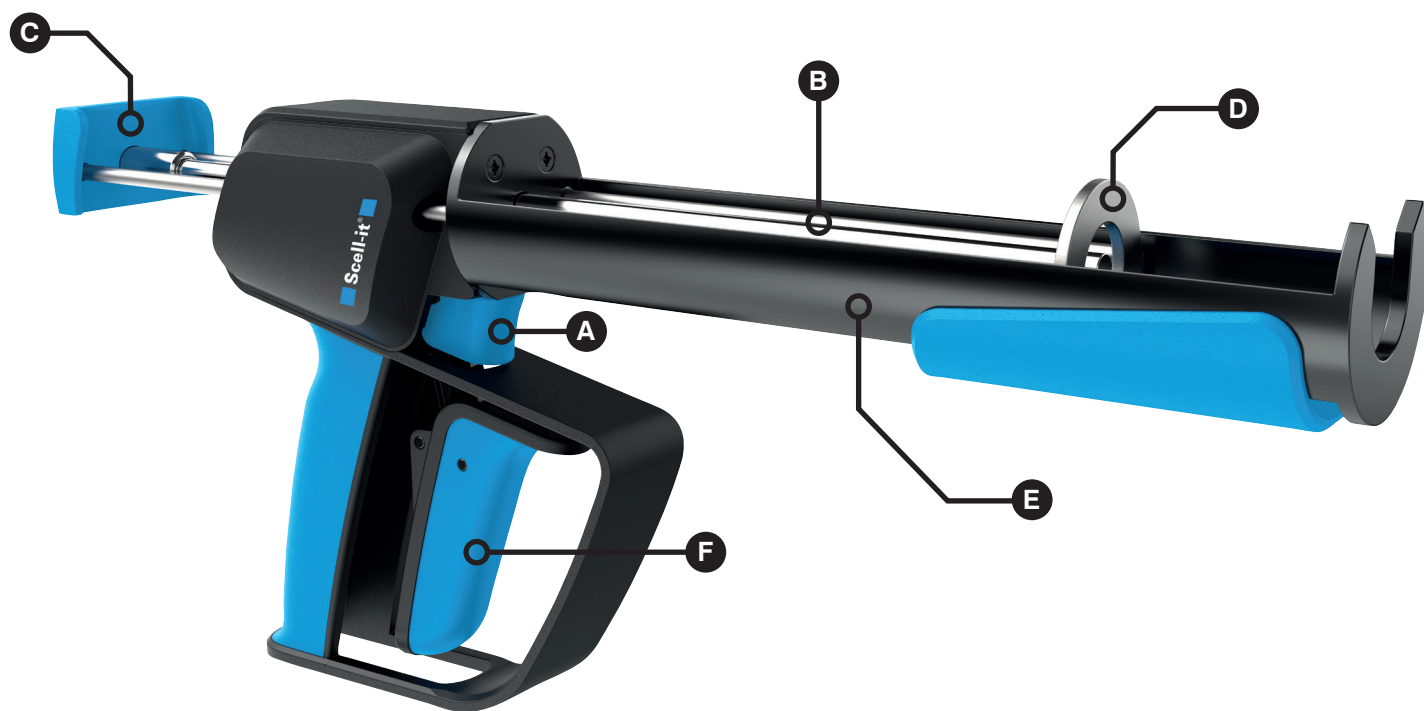
ERGONOMIE

Paralelní posun rukojeti umožňuje vyvinout optimální sílu manuálně bez bolesti nebo únavy.

OCHRANA

Chranný oblouk kryje ruku.

POUŽITÍ



1. Pomocí uvolňovací spouště **A** ručně posuňte tlačný válec **B** dozadu pomocí táhla **C**
2. Umístěte otevřenou kazetu do kolébky **E**
3. Stisknutím rukojeti **F** posuňte tlačný válec **B** dokud se tlačný kotouč **D** nedotkne základny kazety
4. Stisknutím madla **F** vytlačte produkt z kazety
5. Chcete -li zastavit vytlačování produktu, zmáčkněte uvolňovací spoušť **A**

PISTOLA DI ESTRUSIONE ERGONOMICA

EASYPUSH

EASY
PUSH



CARATTERISTICHE TECNICHE

- **Applicazione**
Per l'estrusione di cartucce di prodotto a forte viscosità:
 - Sigillante chimico
 - Collanti molto pastosi, polimeri
 - Riempitivo cartuccia
- **Demoltiplica = 1 : 20**
- **Forza di spinta: 200 kgf / 2000 N, ottenuti con una forza manuale di 10Kg**
- **Corsa = 2,4 mm ad ogni pressione sulla maniglia**
- **Dimensioni = 370 x 175 mm**
- **Peso = 1,05 kg**

• **Codice: EASYPUSH300-BC**

Per cartucce rigide e "Peel Pack" diametro 50



Confezione di cartone

VANTAGGI



FORZA MOLTIPLICATA **x20**

Con una pressione della mano di 10 kg produce fino a 200 kg di forza.



CON UNA MANO

grilletto di sbloccaggio facile e veloce. Azionato con l'indice mantenendo la mano sull'impugnatura.

COMFORT E PRECISIONE

la regolarità del flusso e la precisione dell'erogazione consentono una distribuzione uniforme, senza fatica.

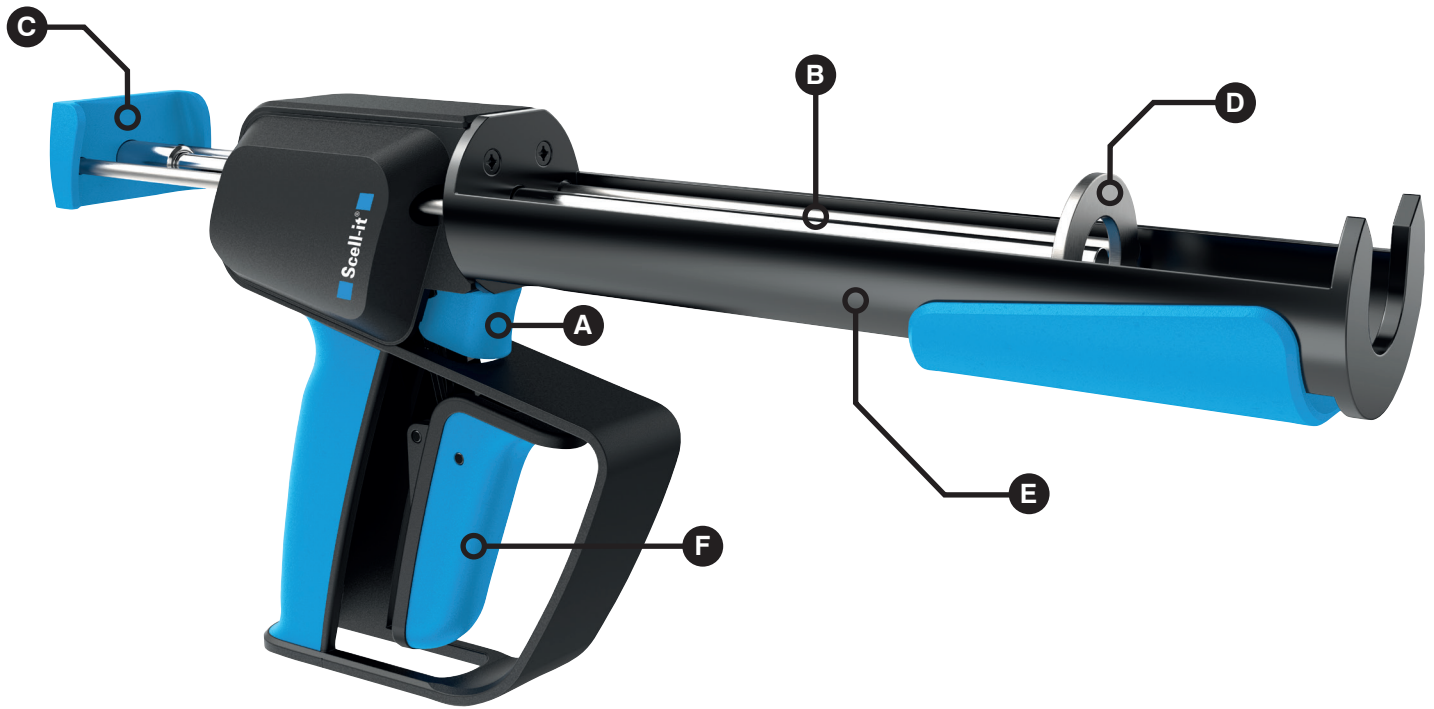
ERGONOMIA

Traslazione parallela dell'impugnatura che consente di esercitare una forza ottimale senza dolore o affaticamento.

PROTEZIONE

Arco di protezione per la mano.

OPERAZIONI D'USO



1. Azionare il grilletto di sblocco **A** per regolare manualmente lo spintore **B** utilizzando l'impugnatura **C**
2. Inserire la cartuccia già aperta nella culla di supporto **E**
3. Azionare la leva **F** per far avanzare il cilindro spintore **B** fino a quando il disco di spinta **D** raggiungerà la parte posteriore della cartuccia
4. Premere il grilletto **F** per far uscire il prodotto contenuto nella cartuccia
5. Per interrompere la fuoriuscita di prodotto, azionare il grilletto di sblocco **A**