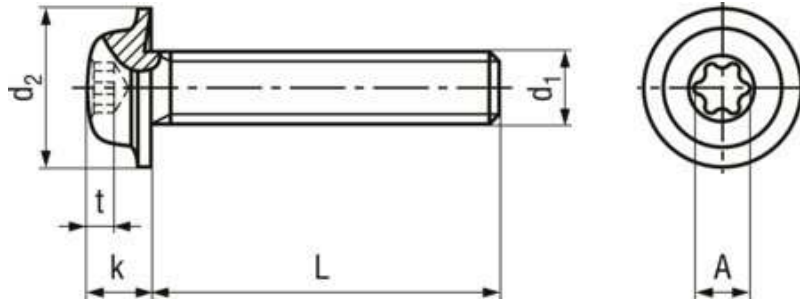


ecosyn®-fix

BN 5128 - Vis à tête bombée à six lobes internes



Fabricant

ecosyn®-fix

Informations complémentaires

Par rapport à la géométrie de la tête, des couples de serrage réduits doivent être pris en compte.

Forme de tête

Bombée plate à embase

Entraînement

Six lobes internes

Filetage

entièrement fileté

Marque

ecosyn®-fix

Matière

Acier

Classe de qualité

4.8

Surface

zingué-bleu

d1	L	d2 max.	k max.	Six lobes internes	A~	t min.	t max.
M2,5	3	6,5	2,3	X8	2,4	0,8	1
M2,5	4	6,5	2,3	X8	2,4	0,8	1
M2,5	5	6,5	2,3	X8	2,4	0,8	1
M2,5	6	6,5	2,3	X8	2,4	0,8	1
M2,5	8	6,5	2,3	X8	2,4	0,8	1
M2,5	10	6,5	2,3	X8	2,4	0,8	1
M2,5	12	6,5	2,3	X8	2,4	0,8	1
M2,5	16	6,5	2,3	X8	2,4	0,8	1
M2,5	20	6,5	2,3	X8	2,4	0,8	1
M3	4	8	2,7	X10	2,8	1	1,3
M3	5	8	2,7	X10	2,8	1	1,3
M3	6	8	2,7	X10	2,8	1	1,3

d1	L	d2 max.	k max.	Six lobes internes	A~	t min.	t max.
M3	8	8	2,7	X10	2,8	1	1,3
M3	10	8	2,7	X10	2,8	1	1,3
M3	12	8	2,7	X10	2,8	1	1,3
M3	16	8	2,7	X10	2,8	1	1,3
M3	20	8	2,7	X10	2,8	1	1,3
M3	25	8	2,7	X10	2,8	1	1,3
M3	30	8	2,7	X10	2,8	1	1,3
M4	5	10	3,4	X20	3,95	1,3	1,7
M4	6	10	3,4	X20	3,95	1,3	1,7
M4	8	10	3,4	X20	3,95	1,3	1,7
M4	10	10	3,4	X20	3,95	1,3	1,7
M4	12	10	3,4	X20	3,95	1,3	1,7
M4	16	10	3,4	X20	3,95	1,3	1,7
M4	20	10	3,4	X20	3,95	1,3	1,7
M4	25	10	3,4	X20	3,95	1,3	1,7
M4	30	10	3,4	X20	3,95	1,3	1,7
M5	6	12	4,2	X25	4,5	1,5	1,9
M5	8	12	4,2	X25	4,5	1,5	1,9
M5	10	12	4,2	X25	4,5	1,5	1,9
M5	12	12	4,2	X25	4,5	1,5	1,9
M5	16	12	4,2	X25	4,5	1,5	1,9
M5	20	12	4,2	X25	4,5	1,5	1,9
M5	25	12	4,2	X25	4,5	1,5	1,9
M5	30	12	4,2	X25	4,5	1,5	1,9
M6	8	14	4,9	X30	5,6	1,9	2,3
M6	10	14	4,9	X30	5,6	1,9	2,3
M6	12	14	4,9	X30	5,6	1,9	2,3
M6	16	14	4,9	X30	5,6	1,9	2,3
M6	20	14	4,9	X30	5,6	1,9	2,3
M6	25	14	4,9	X30	5,6	1,9	2,3
M6	30	14	4,9	X30	5,6	1,9	2,3