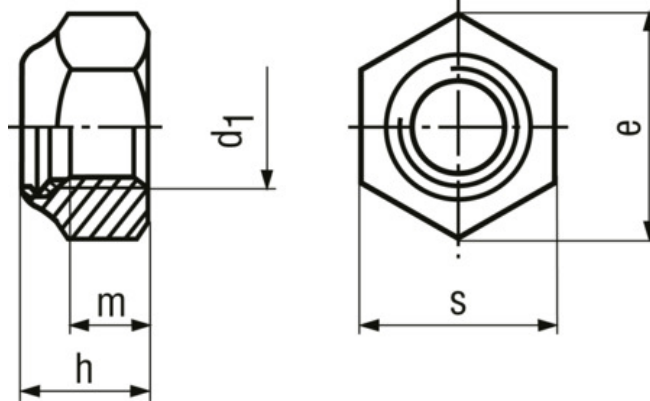


# Ecrous autofreinés forme basse avec anneau polyamide

BN 161



Standard **DIN 985** (Norme abrogée), ~UNI 7474

Matière Acier

Classe de résistance 6

Surface zingué-bleu

M2; M2,5; M3,5: ne sont pas dans DIN 985, M10; M12; M14; M22: surplats selon ISO sur demande

Article n°	d1	e min.	h max.	m	s
1952935	M2	4,32	2,8	1	4
1094882	M2,5	5,45	3,7	2	5
1094904	M3	6,01	4	2,4	5,5
1094912	M3,5	6,58	4,5	2,6	6
1094920	M4	7,66	5	2,9	7
1094939	M5	8,79	5	3,2	8
1444921	M6	11,05	6	4	10
2049058	M7	12,12	7,5	4,7	11
1055550	M8	14,38	8	5,5	13
1055569	M10	18,9	10	6,5	17
1055577	M12	21,1	12	8	19
1055585	M14	24,49	14	9,5	22
1055593	M16	26,75	16	10,5	24
1118730	M18	29,56	18,5	13	27
1118811	M20	32,95	20	14	30
1118862	M22	35,03	22	15	32
1118900	M24	39,55	24	15	36