

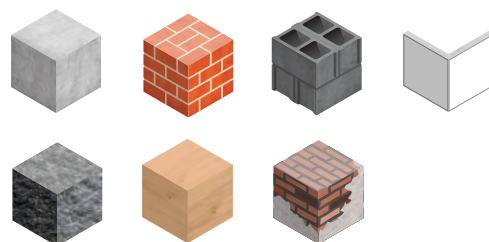
CHEVILLE UNIVERSELLE

MUTP



Grappe de 25 chevilles

BÉTON
MAÇONNERIE PLEINE
PARPAING CREUX
PLAQUES DE PLÂTRE
PIERRE
BOIS
MUR ANCIEN

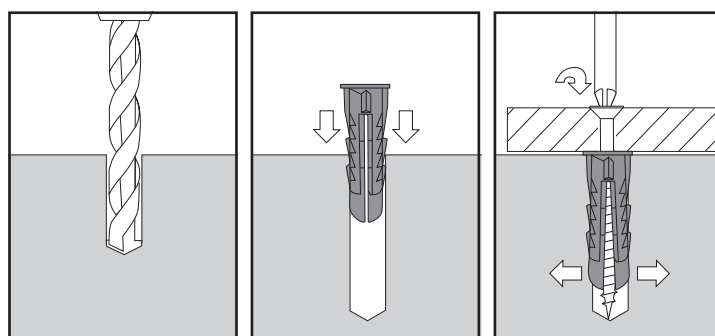


CARACTÉRISTIQUES

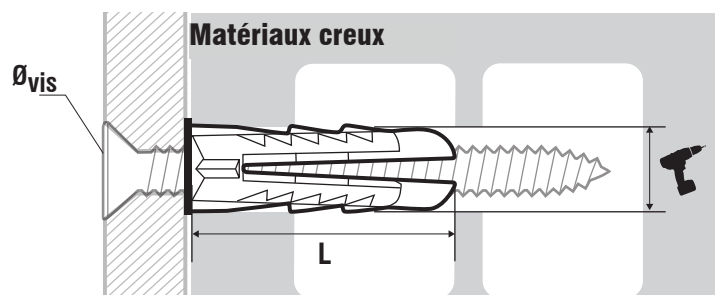
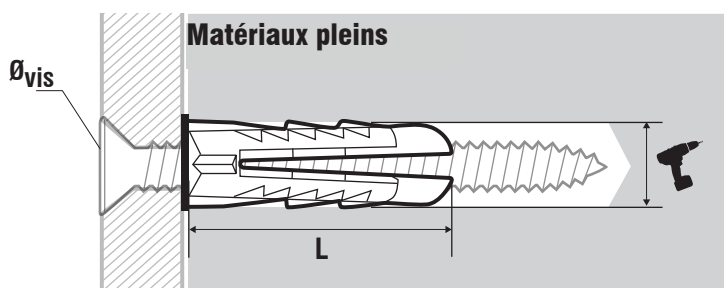
Avantages:

- **Polyvalente :**
 - Convient à tous les types de matériaux
 - Fonctionne avec vis, patte à vis, clou...
- **Performante :**
 - Très bonne tenue dans tous types de murs.
 - Crantage anti-rotation.
 - Ouverture ultrarapide lors de l'expansion.
- **Robuste :**
 - Polypropylène très rigide et incassable.
- **Pratique :**
 - Grappe de 25 chevilles.

MISE EN ŒUVRE



DIMENSIONS



Ø	L	T	Ø _{vis}	Référence
mm	mm	mm		
6.0	25	6	VBA 3 à 5 mm	MUTP06
8.0	30	8	VBA 4 à 7 mm	MUTP08
8.0 PAV	30	8	Patte à vis M5 à M7	MUTP08M
10.0	45	10	VBA 5 à 9 mm	MUTP10

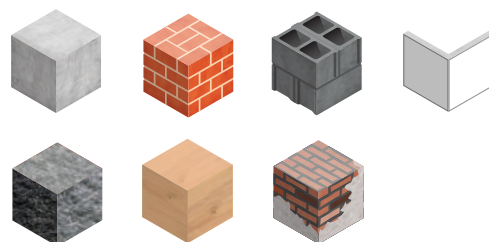
UNIVERSAL PLUG

MUTP



25 plugs cluster

CONCRETE
SOLID BRICK
CONCRETE BLOCK
DRYWALL
STONE
WOOD
ANCIENT WALL

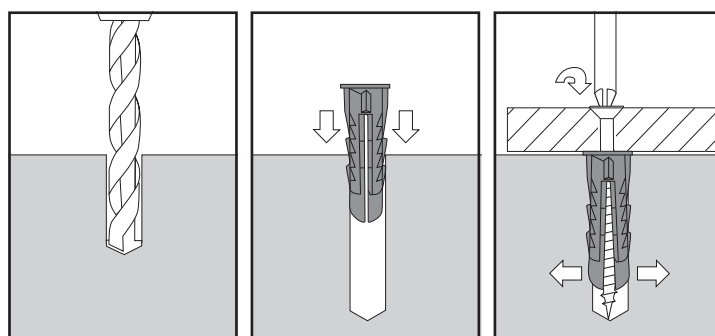


FEATURES

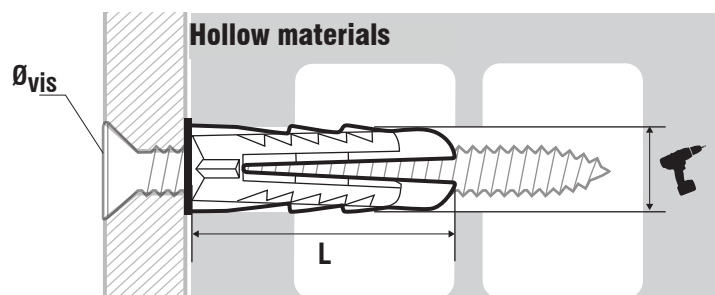
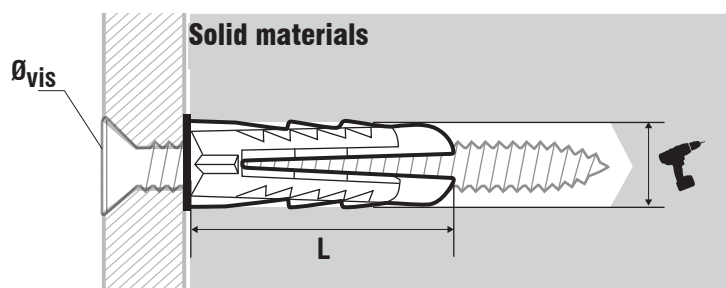
Advantages:

- **Versatile:**
 - Suits all materials
 - Can be used with wood screws, metric screws, nails ...
- **Powerful:**
 - Strong fixing in all material types.
 - Anti-rotation wings for an optimum grip.
- **Robust:**
 - Unbreakable polypropylen.
- **Handy:**
 - 25 plugs cluster.

INSTALLATION



DIMENSIONS & APPLICATION DATAS



Ø	L	T	Ø _{vis}	Reference
mm	mm	mm		
6.0	25	6	VBA 3 à 5 mm	MUTP06
8.0	30	8	VBA 4 à 7 mm	MUTP08
8.0 PAV	30	8	Patte à vis M5 à M7	MUTP08M
10.0	45	10	VBA 5 à 9 mm	MUTP10