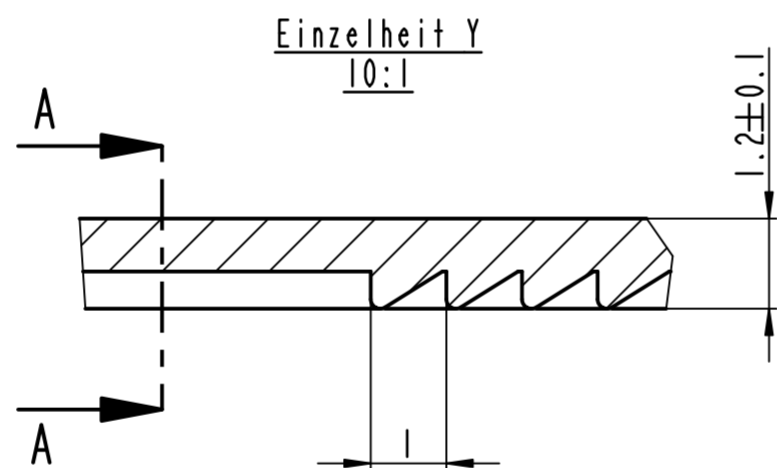
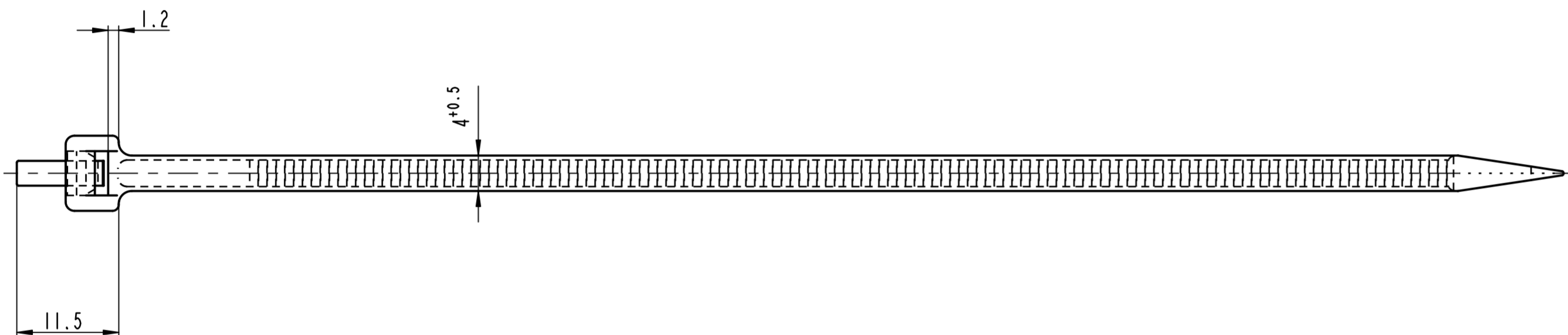
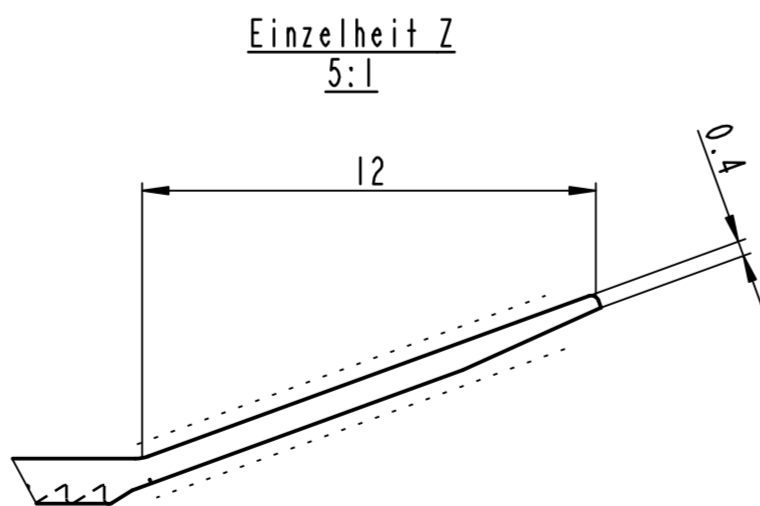


passend fuer Kabelbuechel $\varnothing 6 \dots \varnothing 45$
 applicable for cable bundle diameter 6 ... 45



Einzelheit Y
10:1

Schnitt A-A



Einzelheit Z
5:1

>400 <= 1000	±2
>120 <= 400	±1.5
> 30 <= 120	±1
> 6 <= 30	±0.5
< 6	±0.25
Winkel / Angle	±3°

Allgemeintoleranzen fuer
 Maszmaeze ohne Toleranz.
 General tolerances for
 nominal dimensions without
 specified tolerance.

014691-0-04	schwarz black	SW	7000
014691-0-02	braun brown	BR	9001
014691-0-01	grau grey	GA	4002
014691-0-00	farblos nature	FL	0000
Teil-Nr. / part no.	Oberflaeche / Farbe / finish / colour	Oberfl. Code/ finish code	

Rev.	Anzahl/ quantity	Aenderungsbeschreibung / modification description	Datum/date	Name
Ga	-	Zeichnung ueberarbeitet nach AR-Gruppenstandard, Teil unveraendert	24.02.11	kl
Intellektuelle Property rights		vorbehalten / all rights reserved		Classification Code
Ersatz fuer/ substitute for		014691_C-01/6/20.08.2003	Entw.Ref./ dev.ref.	Projekt-Nr./ project no.
Maaszstab/ scale		Format	Allgemeintoleranz/ general tolerance	Datum/ date
2:1		A2	siehe Tabelle/see table	24.02.2011
Projektion / projection		ALL DIMENSIONS ARE IN MILLIMETERS		Erstellt von/ prepared by
-		-		Klar
Oberfl./ finish		Freigegeben/ approved		20110225083559
-		Bleekdickel/ mat. thickness DIN EN 10140		Volumen/ volume (mm³)
-		-		780
-		-		Gericht/ weight (g)
-		-		0.9
Werkstoffbehandl./ material treatment		konditioniert / conditioned Wassergehalt / water content 1.5 ... 3.5%		
Werkstoff/ material		PA 66 - waermestabil PA 66 - heat stabilized		Mat. code
-		-		2532
Bezeichnung/ title		Kabelband cable strap		
Teil-Nr./ part no.		014691-0-00		Drawing type
-		-		C:Customer
Kundenteile-Nr. / customer part no.		-		Blatt / sheet
-		-		1 / 1
Ausfuehrung / Execution		CAD system & version		Dateiname / filename
-		ProE WF3		014691-0C00