



HeliCoil[®] plus

Coffrets de réparation des taraudages

BÖLLHOFF

Sommaire

	Page
Exemple de réparation de taraudages avec HELICOIL® plus	3
La technologie de filets rapportés HELICOIL® plus	4
Pose des filets rapportés HELICOIL® plus	5
Présentation de la gamme HELICOIL® plus	6
Coffrets de réparation HELICOIL® plus, dimensions métriques	7 – 10
Coffrets de réparation HELICOIL® plus, pour applications spécifiques (industrie et automobile – bouchon de vidange, filetage bougie, sonde lambda)	11 – 12
Coffrets de réparation HELICOIL® plus multidimensionnels, dimensions métriques	13 – 14
Coffrets de réparation HELICOIL® plus, dimensions non métriques	15 – 21
Coffrets de réparation HELICOIL® plus multidimensionnels, dimensions non métriques	22 – 24
Tarauds manuels pour HELICOIL® plus, dimensions métriques	25 – 34
Règles de choix et de construction	35
Données techniques pour la pose des HELICOIL® plus, pas métriques	36
Données techniques pour la pose des HELICOIL® plus, pas non métriques	37
Filets rapportés HELICOIL® plus TWINSERT	38 – 39

Exemples de réparation de taraudages avec HELICOIL® plus

Réparation des taraudages abîmés de bougie d'allumage

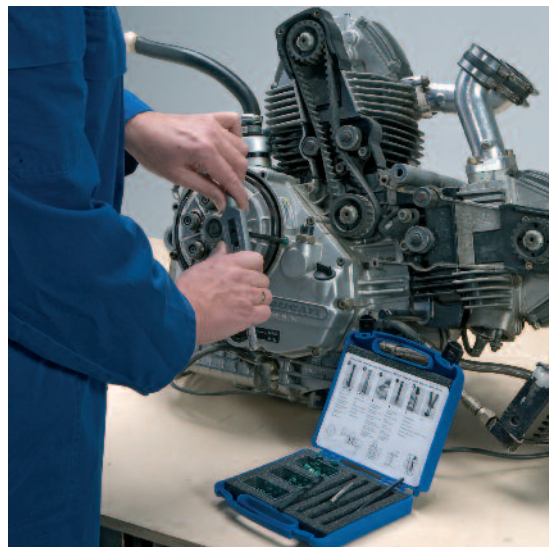
La technologie HELICOIL® plus permet de récupérer l'usage d'un taraudage abîmé de bougie d'allumage, sans avoir à ouvrir le moteur.



Réparation des taraudages de moteurs en aluminium

L'HELICOIL® plus est particulièrement adapté pour réparer des taraudages abîmés dans l'aluminium.

Par ailleurs, la pose préventive d'HELICOIL® plus en première monte protège les taraudages durant toute la vie du moteur.



Réparation des taraudages dans l'industrie

De nombreux domaines utilisent l'HELICOIL® plus en solution de réparation : machines outils, construction navale, mécanique, aéronautique, nucléaire.

Le taraudage réparé comportera au minimum les caractéristiques mécaniques du taraudage initial.



La technologie des filets rapportés HELICOIL® plus

- Grâce aux filets rapportés, on obtient des taraudages très résistants dans des matériaux tendres comme l'aluminium et le magnésium. Depuis 50 ans environ, ils ont fait leur preuve dans l'industrie.
- Le filet rapporté HELICOIL® plus est aussi bien utilisé dans les métaux que dans les matériaux plastiques et composites.
- Ces filets rapportés, dont la qualité n'est plus à démontrer, sont réalisés dans des matériaux inoxydables à partir d'un fil laminé en section losange.
- Les filets rapportés HELICOIL® plus répondent aux multiples exigences de l'industrie générale grâce aux normes DIN 8140, DIN 65536, EN 2944, LN 9039 et LN 9490.
- Remarque : un volume important de pièces avec taraudages endommagés peut être réparé avec l'HELICOIL® plus.



Réparation efficace des taraudages avec l'HELICOIL® plus – le taraudage est beaucoup plus résistant

- Haute résistance à l'usure
- Résistance à la chaleur et à la corrosion
- Installation facile et rapide
- HELICOIL® plus – l'original

HELICOIL® plus – la solution pour les taraudages abîmés

Taraudage abîmé



Taraudage réparé



Comment installer un HELICOIL® plus

- L'installation d'un HELICOIL® plus est désormais aussi simple que le montage d'une vis. En effet, le vissage ne nécessite plus d'outil complexe avec nez de resserrement, mais tout simplement une broche de pose !
- Pour tourner la broche, un simple tourne-à-gauche suffit (ou tout outil équivalent utilisé en taraudage). Pour des réparations dans de profonds logements, la broche peut recevoir une rallonge de même type que celles montées sur des tarauds.
HELICOIL® plus est vissé sur la broche de façon à ce que l'entraîneur soit en prise avec le talon en bout de broche : il peut alors être introduit et vissé dans le taraudage à réparer par rotation à droite sans risque d'échec.
- Pour déterminer la juste profondeur d'implantation, la dernière spire du filet doit se situer entre 0,25 P et 0,75 P en dessous de la surface.
- Comme les filets HELICOIL® plus sont installés sans appareil avec nez de retreint, la profondeur d'insertion peu être facilement contrôlée. Ainsi, il n'est pas nécessaire d'utiliser un arrêt de contrôle de profondeur. Un simple marquage de couleur sur la broche délimitera la profondeur de pose correcte. La couleur verte facilitera la vérification de la présence du filet après pose.
- Après la pose, l'entraîneur est rompu.
- HELICOIL® plus ouvre donc de nouvelles possibilités dans le domaine de la réparation, même là où des moyens spéciaux devaient être étudiés par le passé.
HELICOIL® plus devient encore plus flexible, et se monte désormais partout où peut passer une vis !

Pose des filets rapportés HELICOIL® plus

Perçage

L'avant-trou est réalisé grâce à un foret classique, livré dans les coffrets jusqu'au diamètre M 12. Pour toutes indications concernant le diamètre (B) et la profondeur (t₁), voir pages 36-37.



Tarudage

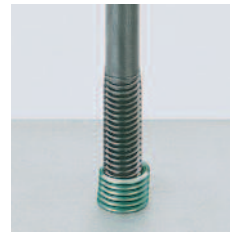
Le taraudage recevant le filet HELICOIL® plus doit être réalisé avec les tarauds HELICOIL® plus prévus à cet effet. Nous préconisons de vérifier tous vos taraudages à l'aide des tampons de contrôle de taraudage.



Pose des HELICOIL® plus

M 2 – M 16

Le filet HELICOIL® plus, entraîneur vers l'avant, est vissé sur la broche de pose manuelle. La pose s'effectue en tournant la broche.



M 18 – M 36

Le filet HELICOIL® plus, est mis sur l'extrémité du mandrin que l'on tourne ensuite pour installer le filet.

UNC 2-56 à UNC 1/2"-13
UNF 4-48 à UNF 1/2"-20
≥ UNC 5/8"-11



Pose des HELICOIL® plus installation avec appareil comportant un nez de retrait

Exception :

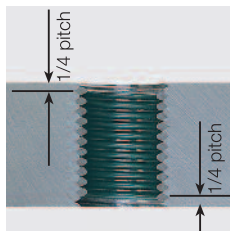
ne concerne que les taraudages à pas fin supérieurs à M 16.

≥ M 18 x 1.5
UNC 9/16"-12
≥ UNF 9/16"-18
≥ G 1/8"-28
≥ BSW 3/16"-24
≥ BSF 1/4"-26



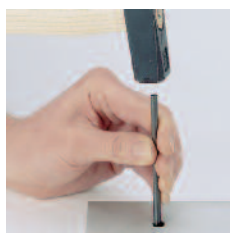
Profondeur de pose

La bonne profondeur d'implantation est obtenue lorsque le dernier filet introduit se trouve entre 1/4 et 3/4 de tour en retrait de la surface extérieure de la pièce. Cette profondeur d'implantation est contrôlable visuellement pendant le vissage du filet rapporté.



Rupture de l'entraîneur

La rupture de l'entraîneur n'est nécessaire que si la vis est amenée à traverser l'insert. Elle s'effectue à l'aide d'un rupteur. A partir de M14, utiliser une pince pour rompre l'entraîneur lorsque la grosseur du pas le permet. Dans les autres cas, utiliser un jet d'acier.



Information sur la gamme des longueurs HELICOIL® plus en page 35.

Présentation de la gamme HELICOIL® plus



Coffrets avec inserts HELICOIL® plus à dimensions métriques

- M 2 – M 16 x 1,5
(avec filets rapportés HELICOIL® plus, disponible dans trois longueurs par taille)
- M 18 – M 36 x 1,5
(avec 10 filets rapportés HELICOIL® plus dans 1 longueur)



Coffrets pour applications spécifiques

- Bouchon de vidange M 12 x 1,5, M 14 x 1,5 et M 16 x 1,5
(avec 10 filets rapportés HELICOIL® plus, disponible dans trois longueurs par taille)
- Filetages bougies M 10 x 1, M 12 x 1,25 et M 14 x 1,25
(avec 10 filets rapportés HELICOIL® plus, disponible dans trois longueurs par taille)
- Filetage sonde Lambda M 18 x 1,5
(avec 15 filets rapportés HELICOIL® plus dans 1 longueur)



Coffrets multidimensionnels HELICOIL® plus, dimensions métriques

6 gammes différentes :

- M 2,5 – M 6
- M 4 – M 10
- M 5 – M 12
- M 6 – M 14 x 1,25
- Filetages bougies M 10 x 1 – M 14 x 1,25
- Bouchon de vidange M 12 x 1,5, M 14 x 1,5, M 16 x 1,5



Coffrets HELICOIL® plus, dimensions non métriques

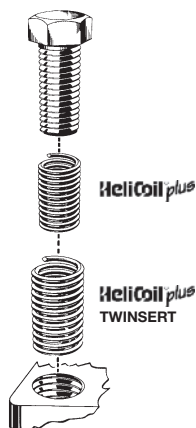
- UNC 2-56 - UNC 1 1/2"-6
- UNF 4-48 - UNF 1"-12
- BSW 3/16"-24 - BSW 1 1/2"-6
- BSF 1/4"-26 - BSF 1"-10
- G 1/8"-28 to G 1"-11



Coffrets multidimensionnels HELICOIL® plus, dimensions non métriques

5 gammes différentes :

- UNC (UNC 5-40 à UNC 12-24 et UNC 1/4"-20 à UNC 1/2"-13)
- UNF (UNF 4-48 à UNF 1/4"-28 et UNF 1/4"-28 à UNF 1/2"-20)
- BSW (BSW 1/4"-20 à BSW 1/2"-12)



Coffrets HELICOIL® plus TWINSERT de M 2,5 à M 16

Le filet HELICOIL® plus TWINSERT se compose de deux filets, l'un posé à l'intérieur de l'autre.

Cette solution est utilisée pour réparer des taraudages HELICOIL® plus, complètement arrachés, ou très fortement détériorés, et dont le diamètre de la vis ne peut être augmenté pour des raisons de construction.

Coffrets de réparation HELICOIL® plus, dimensions métriques


M 2 – M 16 x 1,5
Filetage métrique ISO, Inox A2
B 63300 – 63301

Contenu :
 Filets rapportés HELICOIL® plus dans trois longueurs
 Foret (jusqu'à M 12)
 Taraud manuel HSS (Combiné pour M 14 x 1,25)
 Broche de pose
 Rupteur (jusqu'à M 12)

Coffret de réparation N° Article B 63300 ...	Taille filetage d (x P)	Pas P	Nombre d'inserts HELICOIL®	N° Article Réassort B 63301 ...	Taille filetage Réassort d (x P) x L	Nombre d'inserts HELICOIL®
4185 102 0000	M 2	0,4	20 x M 2 x 2	4189 002 0002	M 2 x 2	20
			20 x M 2 x 3	4189 002 0003	M 2 x 3	20
			20 x M 2 x 4	4189 002 0004	M 2 x 4	20
4185 125 0000	M 2,5	0,45	20 x M 2,5 x 2,5	4189 025 0025	M 2,5 x 2,5	20
			20 x M 2,5 x 3,75	4189 025 0375	M 2,5 x 3,75	20
			20 x M 2,5 x 5	4189 025 0005	M 2,5 x 5,0	20
4185 103 0000	M 3	0,5	20 x M 3 x 3	4189 003 0003	M 3 x 3	20
			20 x M 3 x 4,5	4189 003 0045	M 3 x 4,5	20
			20 x M 3 x 6	4189 003 0006	M 3 x 6	20
4185 135 0000	M 3,5	0,6	20 x M 3,5 x 3,5	4189 035 0035	M 3,5 x 3,5	20
			20 x M 3,5 x 5,25	4189 035 0053	M 3,5 x 5,25	20
			20 x M 3,5 x 7	4189 035 0007	M 3,5 x 7	20
4185 104 0000	M 4	0,7	20 x M 4 x 4	4189 004 0004	M 4 x 4	20
			20 x M 4 x 6	4189 004 0006	M 4 x 6	20
			20 x M 4 x 8	4189 004 0008	M 4 x 8	20
4185 105 0000	M 5	0,8	20 x M 5 x 5	4189 005 0005	M 5 x 5	20
			20 x M 5 x 7,5	4189 005 0075	M 5 x 7,5	20
			20 x M 5 x 10	4189 005 0010	M 5 x 10	20
4185 106 0000	M 6	1,0	20 x M 6 x 6	4189 006 0006	M 6 x 6	20
			20 x M 6 x 9	4189 006 0009	M 6 x 9	20
			20 x M 6 x 12	4189 006 0012	M 6 x 12	20
4185 107 0000	M 7	1,0	10 x M 7 x 7	4189 007 0007	M 7 x 7	10
			10 x M 7 x 10,5	4189 007 0105	M 7 x 10,5	10
			10 x M 7 x 14	4189 007 0014	M 7 x 14	10
4185 108 0000	M 8	1,25	10 x M 8 x 8	4189 008 0008	M 8 x 8	10
			10 x M 8 x 12	4189 008 0012	M 8 x 12	10
			10 x M 8 x 16	4189 008 0016	M 8 x 16	10
4185 108 3000	M 8 x 1	1,0	10 x M 8 x 1 x 8	4189 008 3008	M 8 x 1 x 8	10
			10 x M 8 x 1 x 12	4189 008 3012	M 8 x 1 x 12	10
			10 x M 8 x 1 x 16	4189 008 3016	M 8 x 1 x 16	10
4185 109 0000	M 9	1,25	10 x M 9 x 9	4189 009 0009	M 9 x 9	10
			10 x M 9 x 13,5	4189 009 0135	M 9 x 13,5	10
			10 x M 9 x 18	4189 009 0018	M 9 x 18	10
4185 110 0000	M 10	1,5	10 x M 10 x 10	4189 010 0010	M 10 x 10	10
			10 x M 10 x 15	4189 010 0015	M 10 x 15	10
			10 x M 10 x 20	4189 010 0020	M 10 x 20	10
4185 110 3000	M 10 x 1	1,0	10 x M 10 x 1 x 10	4189 010 3010	M 10 x 1 x 10	10
			10 x M 10 x 1 x 15	4189 010 3015	M 10 x 1 x 15	10
			10 x M 10 x 1 x 20	4189 010 3020	M 10 x 1 x 20	10
4185 110 9000	M 10 x 1,25	1,25	10 x M 10 x 1,25 x 10	4189 010 9010	M 10 x 1,25 x 10	10
			10 x M 10 x 1,25 x 15	4189 010 9015	M 10 x 1,25 x 15	10
			10 x M 10 x 1,25 x 20	4189 010 9020	M 10 x 1,25 x 20	10

Coffrets de réparation HELICOIL® plus, dimensions métriques

Coffret de réparation N° Article B 63300 ...	Taille filetage d (x P)	Pas P	Nombre d'inserts HELICOIL®	N° Article Réassort B 63301 ...	Taille filetage Réassort d (x P) x L	Nombre d'inserts HELICOIL®
4185 111 0000	M 11	1,5	10 x M 11 x 11	4189 011 0011	M 11 x 11	10
			10 x M 11 x 16,5	4189 011 0165	M 11 x 16,5	10
			10 x M 11 x 22	4189 011 0022	M 11 x 22	10
4185 112 0000	M 12	1,75	10 x M 12 x 12	4189 012 0012	M 12 x 12	10
			10 x M 12 x 18	4189 012 0018	M 12 x 18	10
			10 x M 12 x 24	4189 012 0024	M 12 x 24	10
			10 x M 12 x 1,25 x 12	4189 012 9012	M 12 x 1,25 x 12	10
4185 112 9000	M 12 x 1,25	1,25	10 x M 12 x 1,25 x 18	4189 012 9018	M 12 x 1,25 x 18	10
			10 x M 12 x 1,25 x 24	4189 012 9024	M 12 x 1,25 x 24	10
			10 x M 12 x 1,5 x 12	4189 012 4012	M 12 x 1,5 x 12	10
4185 112 4000	M 12 x 1,5	1,5	10 x M 12 x 1,5 x 18	4189 012 4018	M 12 x 1,5 x 18	10
			10 x M 12 x 1,5 x 24	4189 012 4024	M 12 x 1,5 x 24	10
			10 x M 14 x 14	4189 014 0014	M 14 x 14	10
4185 114 0000	M 14	2,0	10 x M 14 x 21	4189 014 0021	M 14 x 21	10
			10 x M 14 x 28	4189 014 0028	M 14 x 28	10
			10 x M 14 x 1,5 x 14	4189 014 4014	M 14 x 1,5 x 14	10
4185 114 4000	M 14 x 1,5	1,5	10 x M 14 x 1,5 x 21	4189 014 4021	M 14 x 1,5 x 21	10
			10 x M 14 x 1,5 x 28	4189 014 4028	M 14 x 1,5 x 28	10
			10 x M 16 x 16	4189 016 0016	M 16 x 16	10
4185 116 0000	M 16	2,0	10 x M 16 x 24	4189 016 0024	M 16 x 24	10
			10 x M 16 x 32	4189 016 0032	M 16 x 32	10
			10 x M 16 x 1,5 x 16	4189 016 4016	M 16 x 1,5 x 16	10
4185 116 4000	M 16 x 1,5	1,5	10 x M 16 x 1,5 x 24	4189 016 4024	M 16 x 1,5 x 24	10
			10 x M 16 x 1,5 x 32	4189 016 4032	M 16 x 1,5 x 32	10

d = Diamètre nominal du taraudage (mm)

P = Pas (mm)

L = Longueur (mm)

Coffrets de réparation HELICOIL® plus, dimensions métriques


M 18 – M 36 x 1,5
Filetage métrique ISO, Inox A2
B 63300 – 63301

Contenu :
 Filets rapportés HELICOIL® plus
 M 18 – M 33 pas normal : 2 tarauds manuels
 M 18 x 1,5 – M 36 x 1,5 pas fin : 1 taraud unique
 1 broche de pose

Coffret de réparation N° Article B 63300 ...	Taille filetage d (x P)	Pas P	Nombre d'inserts HELICOIL®	N° Article Réassort B 63301 ...	Nombre d'inserts HELICOIL®
4185 118 0018	M 18 x 18	2,5	10	0189 118 0018	10
4185 118 0027	M 18 x 27	2,5	10	0189 118 0027	10
4185 118 0036	M 18 x 36	2,5	10	0189 118 0036	10
4185 118 4018	M 18 x 1,5 x 18	1,5	10	0189 118 4018	10
4185 118 4027	M 18 x 1,5 x 27	1,5	10	0189 118 4027	10
4185 118 4036	M 18 x 1,5 x 36	1,5	10	0189 118 4036	10
4185 118 5018	M 18 x 2 x 18	2	10	0189 118 5018	10
4185 118 5027	M 18 x 2 x 27	2	10	0189 118 5027	10
4185 118 5036	M 18 x 2 x 36	2	10	0189 118 5036	10
4185 120 0020	M 20 x 20	2,5	10	0189 120 0020	10
4185 120 0030	M 20 x 30	2,5	10	0189 120 0030	10
4185 120 0040	M 20 x 40	2,5	10	0189 120 0040	10
4185 120 4020	M 20 x 1,5 x 20	1,5	10	0189 120 4020	10
4185 120 4030	M 20 x 1,5 x 30	1,5	10	0189 120 4030	10
4185 120 4040	M 20 x 1,5 x 40	1,5	10	0189 120 4040	10
4185 120 5020	M 20 x 2 x 20	2	10	0189 120 5020	10
4185 120 5030	M 20 x 2 x 30	2	10	0189 120 5030	10
4185 120 5040	M 20 x 2 x 40	2	10	0189 120 5040	10
4185 122 0022	M 22 x 22	2,5	10	0189 122 0022	10
4185 122 0033	M 22 x 33	2,5	10	0189 122 0033	10
4185 122 0044	M 22 x 44	2,5	10	0189 122 0044	10
4185 122 4022	M 22 x 1,5 x 22	1,5	10	0189 122 4022	10
4185 122 4033	M 22 x 1,5 x 33	1,5	10	0189 122 4033	10
4185 122 4044	M 22 x 1,5 x 44	1,5	10	0189 122 4044	10
4185 122 5022	M 22 x 2 x 22	2	10	0189 122 5022	10
4185 122 5033	M 22 x 2 x 33	2	10	0189 122 5033	10
4185 122 5044	M 22 x 2 x 44	2	10	0189 122 5044	10
4185 124 0024	M 24 x 24	3	10	0189 124 0024	10
4185 124 0036	M 24 x 36	3	10	0189 124 0036	10
4185 124 0048	M 24 x 48	3	10	0189 124 0048	10
4185 124 4024	M 24 x 1,5 x 24	1,5	10	0189 124 4024	10
4185 124 4036	M 24 x 1,5 x 36	1,5	10	0189 124 4036	10
4185 124 4048	M 24 x 1,5 x 48	1,5	10	0189 124 4048	10
4185 124 5024	M 24 x 2 x 24	2	10	0189 124 5024	10
4185 124 5036	M 24 x 2 x 36	2	10	0189 124 5036	10
4185 124 5048	M 24 x 2 x 48	2	10	0189 124 5048	10
4185 126 4026	M 26 x 1,5 x 26	1,5	10	0189 126 4026	10
4185 126 4039	M 26 x 1,5 x 39	1,5	10	0189 126 4039	10
4185 126 4052	M 26 x 1,5 x 52	1,5	10	0189 126 4052	10
4185 127 0027	M 27 x 27	3	10	0189 127 0027	10
4185 127 0405	M 27 x 40,5	3	10	0189 127 0405	10
4185 127 0054	M 27 x 54	3	10	0189 127 0054	10
4185 127 4027	M 27 x 1,5 x 27	1,5	10	0189 127 4027	10
4185 127 4405	M 27 x 1,5 x 40,5	1,5	10	0189 127 4405	10
4185 127 5054	M 27 x 1,5 x 54	1,5	10	0189 127 5054	10

Coffrets de réparation HELICOIL® plus, dimensions métriques

Coffret de réparation N° Article B 63300 ...	Taille filetage d (x P)	Pas P	Nombre d'inserts HELICOIL®	N° Article Réassort B 63301 ...	Nombre d'inserts HELICOIL®
4185 127 5027	M 27 x 2 x 27	2	10	0189 127 5027	10
4185 127 5405	M 27 x 2 x 40,5	2	10	0189 127 5405	10
4185 127 5054	M 27 x 2 x 54	2	10	0189 127 5054	10
4185 128 4028	M 28 x 1,5 x 28	1,5	10	0189 128 4028	10
4185 128 4042	M 28 x 1,5 x 42	1,5	10	0189 128 4042	10
4185 128 4056	M 28 x 1,5 x 56	1,5	10	0189 128 4056	10
4185 130 0030	M 30 x 30	3,5	10	0189 130 0030	10
4185 130 0045	M 30 x 45	3,5	10	0189 130 0045	10
4185 130 0060	M 30 x 60	3,5	10	0189 130 0060	10
4185 130 4030	M 30 x 1,5 x 30	1,5	10	0189 130 4030	10
4185 130 4045	M 30 x 1,5 x 45	1,5	10	0189 130 4045	10
4185 130 4060	M 30 x 1,5 x 60	1,5	10	0189 130 4060	10
4185 130 5030	M 30 x 2 x 30	2	10	0189 130 5030	10
4185 130 5045	M 30 x 2 x 45	2	10	0189 130 5045	10
4185 130 5060	M 30 x 2 x 60	2	10	0189 130 5060	10
4185 132 4032	M 32 x 1,5 x 32	1,5	10	0189 132 4032	10
4185 132 4048	M 32 x 1,5 x 48	1,5	10	0189 132 4048	10
4185 132 4064	M 32 x 1,5 x 64	1,5	10	0189 132 4064	10
4185 133 0033	M 33 x 33	3	10	0189 133 0033	10
4185 133 0495	M 33 x 49,5	3	10	0189 133 0495	10
4185 133 0066	M 33 x 66	3	10	0189 133 0066	10
4185 133 4033	M 33 x 1,5 x 33	1,5	10	0189 133 4033	10
4185 133 4495	M 33 x 1,5 x 49,5	1,5	10	0189 133 4495	10
4185 133 4066	M 33 x 1,5 x 66	1,5	10	0189 133 4066	10
4185 133 5033	M 33 x 2 x 33	2	10	0189 133 5033	10
4185 133 5495	M 33 x 2 x 49,5	2	10	0189 133 5495	10
4185 133 5066	M 33 x 2 x 66	2	10	0189 133 5066	10
4185 135 4035	M 35 x 1,5 x 35	1,5	10	0189 135 4035	10
4185 135 4525	M 35 x 1,5 x 52,5	1,5	10	0189 135 4525	10
4185 135 4070	M 35 x 1,5 x 70	1,5	10	0189 135 4070	10
4185 136 4036	M 36 x 1,5 x 36	1,5	10	0189 136 4036	10
4185 136 4054	M 36 x 1,5 x 54	1,5	10	0189 136 4054	10
4185 136 4072	M 36 x 1,5 x 72	1,5	10	0189 136 4072	10

d = Diamètre nominal du taraudage (mm)

P = Pas (mm)

L = Longueur (mm)

Coffrets de réparation HELICOIL® plus, pour applications spécifiques (industrie et automobile)



M 12 x 1,5 – M 16 x 1,5 (bouchon de vidange) ISO métrique, Inox A2, B 63300 – 63301

Contenu :
Filets rapportés HELICOIL® plus dans trois longueurs
Foret et taraud combinés
Broche de pose

Coffret de réparation* N° Article B 63300 ...	Taille filetage d x P	Pas P	Nombre d'inserts HELICOIL® 10 de chaque	Nbre de tours
4185 112 4200	M 12 x 1,5	1,5	M 12 x 1,5 x 9	4,4
			M 12 x 1,5 x 12	6,2
			M 12 x 1,5 x 18	9,8
4185 114 4200	M 14 x 1,5	1,5	M 14 x 1,5 x 10,5	5,4
			M 14 x 1,5 x 14	7,4
			M 14 x 1,5 x 21	11,4
			M 16 x 1,5 x 12	6,3
4185 116 4200	M 16 x 1,5	1,5	M 16 x 1,5 x 16	8,7
			M 16 x 1,5 x 24	13,4

Coffret de réparation N° Article B 63500 ...	Taille filetage Réassort d (x P) x L	Nbre de tours	Pas P	N° Article Réassort B 63301 ...	Nombre d'inserts HELICOIL®
4186 700 0001	M 12 x 1,5 x 9	4,4	1,5	4189 012 4009	10
	M 12 x 1,5 x 12	6,2	1,5	4189 012 4012	10
	M 12 x 1,5 x 18	9,8	1,5	4189 012 4018	10
	M 14 x 1,5 x 10,5	5,4	1,5	4189 014 4105	10
	M 14 x 1,5 x 14	7,4	1,5	4189 014 4014	10
	M 14 x 1,5 x 21	11,4	1,5	4189 014 4021	10
	M 16 x 1,5 x 12	6,3	1,5	4189 016 4012	10
	M 16 x 1,5 x 16	8,7	1,5	4189 016 4016	10
	M 16 x 1,5 x 24	13,4	1,5	4189 016 4024	10

* Pour le réassort, voir page 14.

Filets de réparation pour taraudages endommagés de bouchon de vidange



Après avoir taraudé le logement pour implanter le filet HELICOIL® plus, vous devez utiliser un "calibre" pour connaître le nombre de spires de filet nécessaires. L'exemple montre que 8,5 spires sont nécessaires pour un filet de taille M 14 x 1,5.



Un tableau (voir la description de la pose) est utilisé pour choisir l'HELICOIL® plus avec le nombre approprié de spires "W". Si nécessaire, l'HELICOIL® plus peut être coupé pour avoir la bonne longueur.



Une fois que le taraudage a été réparé avec le filet rapporté HELICOIL® plus et que l'entraîneur a été rompu, vous obtenez un taraudage parfaitement fiable et résistant. Il n'y a pas d'arête vive, ce qui signifie que l'huile peut s'échapper librement.



Vous n'avez plus qu'à réutiliser votre bouchon de vidange d'origine en prenant soin de changer le joint d'étanchéité.

Coffrets de réparation HELICOIL® plus, pour applications spécifiques (industrie et automobile)

**M 10 x 1 – M 14 x 1,25 (filetage bougie)
ISO métrique, Inox A2, B 63300 – 63301**

Contenu :
Filets rapportés HELICOIL® plus
Foret et taraud combinés
Broche de pose

Coffret de réparation N° Article B 63300 ...	Taille filetage d x P	Pas P	Nombre d'inserts HELICOIL® 10 de chaque	N° Article Réassort B 63301 ...	Taille filetage Réassort d (x P) x L	Nombre d'inserts HELICOIL®
4185 110 3100	M 10 x 1	1,0	M 10 x 1 x 10	4189 010 3010	M 10 x 1 x 10	10
			M 10 x 1 x 15	4189 010 3015	M 10 x 1 x 15	10
			M 10 x 1 x 17,5	4189 010 3175	M 10 x 1 x 17,5	10
4185 112 9100	M 12 x 1,25	1,25	M 12 x 1,25 x 12	4189 012 9012	M 12 x 1,25 x 12	10
			M 12 x 1,25 x 16	4189 012 9016	M 12 x 1,25 x 16	10
			M 12 x 1,25 x 24	4189 012 9024	M 12 x 1,25 x 24	10
4185 114 9100	M 14 x 1,25	1,25	M 14 x 1,25 x 8,4	4189 014 9008	M 14 x 1,25 x 8,4	10
			M 14 x 1,25 x 12,4	4189 014 9012	M 14 x 1,25 x 12,4	10
			M 14 x 1,25 x 16,4	4189 014 9016	M 14 x 1,25 x 16,4	10


**M 18 x 1,5 (filetage sonde lambda)
ISO métrique en Inconel X 750, argenté, B 63300 – 63301
pour résistance contrainte thermique élevée (exemple : pot catalytique)**

Contenu :
Filets rapportés HELICOIL® plus
Taraud manuel HSS
Appareil de pose manuel

Coffret de réparation N° Article B 63300 ...	Taille filetage d x P x L	Pas P	Nombre d'inserts HELICOIL®	N° Article Réassort B 63301 ...	Nombre d'inserts HELICOIL®
4185 918 4002	M 18 x 1,5 x 9	1,5	15	0189 918 4002	15

Coffrets de réparation HELICOIL® plus multidimensionnels, dimensions métriques

**Coffret assorti M 2,5 – M 6
ISO métrique, Inox A2
B 63500**
320 pièces

Contenu :

 Filets rapportés HELICOIL® plus
de dimensions et de longueurs différentes

Forets

Tarauds manuels HSS

Broches manuelles

Rupteurs

Coffret de réparation N° Article B 63500 ...	Taille filetage Réassort d x L	Pas P	N° Article Réassort B 63301 ...	Nombre d'inserts HELICOIL®
4186 000 0001	M 2,5 x 2,5	0,45	4189 025 0025	20
	M 2,5 x 3,75	0,45	4189 025 0375	20
	M 2,5 x 5,0	0,45	4189 025 0005	20
	M 3 x 3	0,50	4189 003 0003	20
	M 3 x 4,5	0,50	4189 003 0045	20
	M 3 x 6	0,50	4189 003 0006	20
	M 4 x 4	0,70	4189 004 0004	20
	M 4 x 6	0,70	4189 004 0006	20
	M 4 x 8	0,70	4189 004 0008	20
	M 5 x 5	0,80	4189 005 0005	20
	M 5 x 7,5	0,80	4189 005 0075	20
	M 5 x 10	0,80	4189 005 0010	20
	M 6 x 6	1,00	4189 006 0006	20
	M 6 x 9	1,00	4189 006 0009	20
M 6 x 12	1,00	4189 006 0012	20	

**Coffret assorti M 4 – M 10
ISO métrique, Inox A2
B 63500**
260 pièces

Contenu :

 Filets rapportés HELICOIL® plus
de dimensions et de longueurs différentes

Forets

Tarauds manuels HSS

Broches manuelles

Rupteurs

4186 101 0001	M 4 x 4	0,70	4189 004 0004	20
	M 4 x 6	0,70	4189 004 0006	20
	M 4 x 8	0,70	4189 004 0008	20
	M 5 x 5	0,80	4189 005 0005	20
	M 5 x 7,5	0,80	4189 005 0075	20
	M 5 x 10	0,80	4189 005 0010	20
	M 6 x 6	1,00	4189 006 0006	20
	M 6 x 9	1,00	4189 006 0009	20
	M 6 x 12	1,00	4189 006 0012	20
	M 8 x 8	1,25	4189 008 0008	10
	M 8 x 12	1,25	4189 008 0012	10
	M 8 x 16	1,25	4189 008 0016	10
	M 10 x 10	1,50	4189 010 0010	10
	M 10 x 15	1,50	4189 010 0015	10
M 10 x 20	1,50	4189 010 0020	10	

**Coffret assorti M 5 – M 12
ISO métrique, Inox A2
B 63500**
230 pièces

Contenu :

 Filets rapportés HELICOIL® plus
de dimensions et de longueurs différentes

Forets

Tarauds manuels HSS

Broches manuelles

Rupteurs

4186 100 0001	M 5 x 5	0,80	4189 005 0005	20
	M 5 x 7,5	0,80	4189 005 0075	20
	M 5 x 10	0,80	4189 005 0010	20
	M 6 x 6	1,00	4189 006 0006	20
	M 6 x 9	1,00	4189 006 0009	20
	M 6 x 12	1,00	4189 006 0012	20
	M 8 x 8	1,25	4189 008 0008	10
	M 8 x 12	1,25	4189 008 0012	10
	M 8 x 16	1,25	4189 008 0016	10
	M 10 x 10	1,50	4189 010 0010	10
	M 10 x 15	1,50	4189 010 0015	10
	M 10 x 20	1,50	4189 010 0020	10
	M 12 x 12	1,75	4189 012 0012	10
	M 12 x 18	1,75	4189 012 0018	10
M 12 x 24	1,75	4189 012 0024	10	

Coffrets de réparation HELICOIL® plus multidimensionnels, dimensions métriques

198 pièces
**Coffret assorti M 6 – M 14 x 1,25
ISO métrique, Inox A2
Filetage bougies**

Contenu :

Forets jusqu'au M 12
(combiné à partir de M 14 x 1,25)
Filets rapportés HELICOIL® plus
Tarauds manuels HSS
Broches de pose
Rupteurs (jusqu'au M 12)

Coffret de réparation N° Article B 63500 ...	Taille filetage Réassort d (x P) x L	Pas P	N° Article Réassort B 63301 ...	Nombre d'inserts HELICOIL®
4186 200 0001	M 6 x 6	1,00	4189 006 0006	20
	M 6 x 9	1,00	4189 006 0009	20
	M 6 x 12	1,00	4189 006 0012	20
	M 8 x 8	1,25	4189 008 0008	10
	M 8 x 12	1,25	4189 008 0012	10
	M 8 x 16	1,25	4189 008 0016	10
	M 10 x 10	1,50	4189 010 0010	10
	M 10 x 15	1,50	4189 010 0015	10
	M 10 x 20	1,50	4189 010 0020	10
	M 12 x 12	1,75	4189 012 0012	10
	M 12 x 18	1,75	4189 012 0018	10
	M 12 x 24	1,75	4189 012 0024	10
	M 14 x 1,25 x 8,4	1,25	4189 014 9008	10
	M 14 x 1,25 x 12,4	1,25	4189 014 9012	10
M 14 x 1,25 x 16,4	1,25	4189 014 9016	10	


97 pièces
**Coffret assorti M 10 x 1 – M 14 x 1,25
Filetage bougies, Inox A2**

Contenu : Filets rapportés HELICOIL® plus de dimensions et longueurs différentes

Foret et taraud combinés
Broches de pose
Rupteurs

4186 400 0001	M 10 x 1 x 10	1,00	4189 010 3010	10
	M 10 x 1 x 15	1,00	4189 010 3015	10
	M 10 x 1 x 17,5	1,00	4189 010 3175	10
	M 12 x 1,25 x 12	1,25	4189 012 9012	10
	M 12 x 1,25 x 16	1,25	4189 012 9016	10
	M 12 x 1,25 x 24	1,25	4189 012 9024	10
	M 14 x 1,25 x 8,4	1,25	4189 014 9008	10
	M 14 x 1,25 x 12,4	1,25	4189 014 9012	10
	M 14 x 1,25 x 16,4	1,25	4189 014 9016	10


95 pièces
**Coffret assorti M 12 x 1,5 – M 16 x 1,5
Bouchon de vidange
ISO métrique, Inox A2**

Contenu : Filets rapportés HELICOIL® plus de dimensions et longueurs différentes

Foret et taraud combinés
Taraud manuel HELICOIL® plus (par obstruction)
Broches de pose, rupteurs, calibre

4186 700 0001	M 12 x 1,5 x 9	1,5	4189 012 4009	10
	M 12 x 1,5 x 12	1,5	4189 012 4012	10
	M 12 x 1,5 x 18	1,5	4189 012 4018	10
	M 14 x 1,5 x 10,5	1,5	4189 014 4105	10
	M 14 x 1,5 x 14	1,5	4189 014 4014	10
	M 14 x 1,5 x 21	1,5	4189 014 4021	10
	M 16 x 1,5 x 12	1,5	4189 016 4012	10
	M 16 x 1,5 x 16	1,5	4189 016 4016	10
M 16 x 1,5 x 24	1,5	4189 016 4024	10	

Coffrets de réparation HELICOIL® plus, dimensions non métriques

Filetages pas américain (UNC/NC)
Inox A2
B 63300 – 63301

Contenu :

Filets rapportés HELICOIL® plus

Foret

Taraud manuel HSS

Appareil de pose

Rupteur

Coffret de réparation N° Article B 63300 ...	Taille filetage d - z	Pas P	Nombre d'inserts HELICOIL® x L	N° Article Réassort B 63301 ...	Taille filetage Réassort d - z x L	Nombre d'inserts HELICOIL®
4185 163 6000	UNC 2-56	0.435	20 x UNC 2-56 x 2.2	4189 063 6004	20 x UNC 2-56 x 2.2	20
			20 x UNC 2-56 x 3.3	4189 063 6006	20 x UNC 2-56 x 3.3	20
			20 x UNC 2-56 x 4.4	4189 063 6008	20 x UNC 2-56 x 4.4	20
4185 165 6000	UNC 4-40	0.635	20 x UNC 4-40 x 2.9	4189 065 6004	20 x UNC 4-40 x 2.9	20
			20 x UNC 4-40 x 4.3	4189 065 6006	20 x UNC 4-40 x 4.3	20
			20 x UNC 4-40 x 5.8	4189 065 6008	20 x UNC 4-40 x 5.8	20
4185 166 6000	UNC 5-40	0.635	20 x UNC 5-40 x 3.2	4189 066 6004	20 x UNC 5-40 x 3.2	20
			20 x UNC 5-40 x 4.8	4189 066 6006	20 x UNC 5-40 x 4.8	20
			20 x UNC 5-40 x 6.4	4189 066 6008	20 x UNC 5-40 x 6.4	20
4185 167 6000	UNC 6-32	0.794	20 x UNC 6-32 x 3.5	4189 067 6004	20 x UNC 6-32 x 3.5	20
			20 x UNC 6-32 x 5.3	4189 067 6006	20 x UNC 6-32 x 5.3	20
			20 x UNC 6-32 x 7	4189 067 6008	20 x UNC 6-32 x 7	20
4185 168 6000	UNC 8-32	0.794	20 x UNC 8-32 x 4.2	4189 068 6004	20 x UNC 8-32 x 4.2	20
			20 x UNC 8-32 x 6.3	4189 068 6006	20 x UNC 8-32 x 6.3	20
			20 x UNC 8-32 x 8.3	4189 068 6008	20 x UNC 8-32 x 8.3	20
4185 169 6000	UNC 10-24	1.058	20 x UNC 10-24 x 4.8	4189 069 6004	20 x UNC 10-24 x 4.8	20
			20 x UNC 10-24 x 7.2	4189 069 6006	20 x UNC 10-24 x 7.2	20
			20 x UNC 10-24 x 9.6	4189 069 6008	20 x UNC 10-24 x 9.6	20
4185 170 6000	UNC 12-24	1.058	20 x UNC 12-24 x 5.5	4189 070 6004	20 x UNC 12-24 x 5.5	20
			20 x UNC 12-24 x 8.2	4189 070 6006	20 x UNC 12-24 x 8.2	20
			20 x UNC 12-24 x 11.0	4189 070 6008	20 x UNC 12-24 x 11.0	20
4185 174 6000	UNC 1/4"-20	1.270	20 x UNC 1/4"-20 x 6.4	4189 074 6004	20 x UNC 1/4"-20 x 6.4	10
			20 x UNC 1/4"-20 x 9.5	4189 074 6006	20 x UNC 1/4"-20 x 9.5	10
			20 x UNC 1/4"-20 x 12.7	4189 074 6008	20 x UNC 1/4"-20 x 12.7	10
4185 176 6000	UNC 5/16"-18	1.411	10 x UNC 5/16"-18 x 7.9	4189 076 6004	10 x UNC 5/16"-18 x 7.9	10
			10 x UNC 5/16"-18 x 11.9	4189 076 6006	10 x UNC 5/16"-18 x 11.9	10
			10 x UNC 5/16"-18 x 15.9	4189 076 6008	10 x UNC 5/16"-18 x 15.9	10
4185 177 6000	UNC 3/8"-16	1.588	10 x UNC 3/8"-16 x 9.5	4189 077 6004	10 x UNC 3/8"-16 x 9.5	10
			10 x UNC 3/8"-16 x 14.3	4189 077 6006	10 x UNC 3/8"-16 x 14.3	10
			10 x UNC 3/8"-16 x 19.1	4189 077 6008	10 x UNC 3/8"-16 x 19.1	10
4185 178 6000	UNC 7/16"-14	1.814	10 x UNC 7/16"-14 x 11.1	4189 078 6004	10 x UNC 7/16"-14 x 11.1	10
			10 x UNC 7/16"-14 x 16.7	4189 078 6006	10 x UNC 7/16"-14 x 16.7	10
			10 x UNC 7/16"-14 x 22.2	4189 078 6008	10 x UNC 7/16"-14 x 22.2	10
4185 179 6000	UNC 1/2"-13	1.954	10 x UNC 1/2"-13 x 12.7	4189 079 6004	10 x UNC 1/2"-13 x 12.7	10
			10 x UNC 1/2"-13 x 19.1	4189 079 6006	10 x UNC 1/2"-13 x 19.1	10
			10 x UNC 1/2"-13 x 25.4	4189 079 6008	10 x UNC 1/2"-13 x 25.4	10

d = Diamètre nominal du taraudage (mm)

z = Nbre de spires par pouce (1 pouce ≥ 25,4 mm)

L = Longueur (mm)

P = Pas (mm)

Coffrets de réparation HELICOIL® plus, dimensions non métriques

Filetages pas américain (UNC/NC)
Inox A2
B 63300 – 63301

Contenu :

Filets rapportés HELICOIL® plus

Jeu de 2 tarauds : ébaucheur et finisseur

Appareil de pose

Coffret de réparation N° Article B 63300 ...	Taille filetage d - z	Pas P	Nombre d'inserts HELICOIL® x L	N° Article Réassort B 63301 ...	Nombre d'inserts HELICOIL®
0185 580 6004	UNC 9/16"-12	2,117	10 x UNC 9/16"-12 x 14.3	0185 180 6004	10
0185 580 6006	UNC 9/16"-12	2,117	10 x UNC 9/16"-12 x 21.5	0185 180 6006	10
0185 580 6008	UNC 9/16"-12	2,117	10 x UNC 9/16"-12 x 28.6	0185 180 6008	10
0185 581 6004	UNC 5/8"-11	2,309	10 x UNC 5/8"-11 x 15.9	0185 181 6004	10
0185 581 6006	UNC 5/8"-11	2,309	10 x UNC 5/8"-11 x 23.8	0185 181 6006	10
0185 581 6008	UNC 5/8"-11	2,309	10 x UNC 5/8"-11 x 31.8	0185 181 6008	10
0185 583 6004	UNC 3/4"-10	2,540	10 x UNC 3/4"-10 x 19.1	0185 183 6004	10
0185 583 6006	UNC 3/4"-10	2,540	10 x UNC 3/4"-10 x 28.6	0185 183 6006	10
0185 583 6008	UNC 3/4"-10	2,540	10 x UNC 3/4"-10 x 38.1	0185 183 6008	10
0185 585 6004	UNC 7/8"-9	2,822	10 x UNC 7/8"-9 x 22.2	0185 185 6004	10
0185 585 6006	UNC 7/8"-9	2,822	10 x UNC 7/8"-9 x 33.3	0185 185 6006	10
0185 585 6008	UNC 7/8"-9	2,822	10 x UNC 7/8"-9 x 44.5	0185 185 6008	10
0185 586 6004	UNC 1"-8	3,175	10 x UNC 1"-8 x 25.4	0185 186 6004	10
0185 586 6006	UNC 1"-8	3,175	10 x UNC 1"-8 x 38.1	0185 186 6006	10
0185 586 6008	UNC 1"-8	3,175	10 x UNC 1"-8 x 50.8	0185 186 6008	10
0185 587 6004	UNC 1 1/8"-7	3,629	10 x UNC 1 1/8"-7 x 28.6	0185 187 6004	10
0185 587 6006	UNC 1 1/8"-7	3,629	10 x UNC 1 1/8"-7 x 42.9	0185 187 6006	10
0185 587 6008	UNC 1 1/8"-7	3,629	10 x UNC 1 1/8"-7 x 57.2	0185 187 6008	10
0185 588 6004	UNC 1 1/4"-7	3,629	10 x UNC 1 1/4"-7 x 31.8	0185 188 6004	10
0185 588 6006	UNC 1 1/4"-7	3,629	10 x UNC 1 1/4"-7 x 47.6	0185 188 6006	10
0185 588 6008	UNC 1 1/4"-7	3,629	10 x UNC 1 1/4"-7 x 63.5	0185 188 6008	10
0185 589 6004	UNC 1 3/8"-6	4,234	10 x UNC 1 3/8"-6 x 34.9	0185 189 6004	10
0185 589 6006	UNC 1 3/8"-6	4,234	10 x UNC 1 3/8"-6 x 52.4	0185 189 6006	10
0185 589 6008	UNC 1 3/8"-6	4,234	10 x UNC 1 3/8"-6 x 69.9	0185 189 6008	10
0185 590 6004	UNC 1 1/2"-6	4,234	10 x UNC 1 1/2"-6 x 38.1	0185 190 6004	10
0185 590 6006	UNC 1 1/2"-6	4,234	10 x UNC 1 1/2"-6 x 57.2	0185 190 6006	10
0185 590 6008	UNC 1 1/2"-6	4,234	10 x UNC 1 1/2"-6 x 76.2	0185 190 6008	10

d = Diamètre nominal du taraudage (mm)

z = Nbre de spires par pouce (1 pouce ≥ 25,4 mm)

L = Longueur (mm)

P = Pas (mm)

Coffrets de réparation HELICOIL® plus, dimensions non métriques

Filetages pas américain (UNF/NF)
Inox A2
B 63300 – 63301

Contenu :

Filets rapportés HELICOIL® plus dans trois longueurs

Foret

Taraud manuel HSS

Appareil de pose

Rupteur

Coffret de réparation N° Article B 63300 ...	Taille filetage d - z	Pas P	Nombre d'inserts HELICOIL® x L	N° Article Réassort B 63301 ...	Taille filetage Réassort d - z x L	Nombre d'inserts HELICOIL®
4185 165 7000	UNF 4-48	0.529	20 x UNF 4-48 x 2.8	4189 063 6004	UNF 4-48 x 2.8	20
			20 x UNF 4-48 x 4.3	4189 063 6006	UNF 4-48 x 4.3	20
			20 x UNF 4-48 x 5.7	4189 063 6008	UNF 4-48 x 5.7	20
4185 167 7000	UNF 6-40	0.635	20 x UNF 6-40 x 3.5	4189 065 6004	UNF 6-40 x 3.5	20
			20 x UNF 6-40 x 5.3	4189 065 6006	UNF 6-40 x 5.3	20
			20 x UNF 6-40 x 7.0	4189 065 6008	UNF 6-40 x 7.0	20
4185 168 7000	UNF 8-36	0.706	20 x UNF 8,36 x 4.2	4189 066 6004	UNF 8,36 x 4.2	20
			20 x UNF 8,36 x 6.3	4189 066 6006	UNF 8,36 x 6.3	20
			20 x UNF 8,36 x 8.3	4189 066 6008	UNF 8,36 x 8.3	20
4185 169 7000	UNF 10-32	0.794	20 x UNF 10-32 x 4.8	4189 067 6004	UNF 10-32 x 4.8	20
			20 x UNF 10-32 x 7.2	4189 067 6006	UNF 10-32 x 7.2	20
			20 x UNF 10-32 x 9.6	4189 067 6008	UNF 10-32 x 9.6	20
4185 174 7000	UNF 1/4"-28	0.907	20 x UNF 1/4"-28 x 6.4	4189 068 6004	UNF 1/4"-28 x 6.4	20
			20 x UNF 1/4"-28 x 9.5	4189 068 6006	UNF 1/4"-28 x 9.5	20
			20 x UNF 1/4"-28 x 12.7	4189 068 6008	UNF 1/4"-28 x 12.7	20
4185 176 7000	UNF 5/16"-24	1.058	10 x UNF 5/16"-24 x 7.9	4189 069 6004	UNF 5/16"-24 x 7.9	10
			10 x UNF 5/16"-24 x 11.9	4189 069 6006	UNF 5/16"-24 x 11.9	10
			10 x UNF 5/16"-24 x 15.9	4189 069 6008	UNF 5/16"-24 x 15.9	10
4185 177 7000	UNF 3/8"-24	1.058	10 x UNF 3/8"-24 x 9.5	4189 070 6004	UNF 3/8"-24 x 9.5	10
			10 x UNF 3/8"-24 x 14.3	4189 070 6006	UNF 3/8"-24 x 14.3	10
			10 x UNF 3/8"-24 x 19.1	4189 070 6008	UNF 3/8"-24 x 19.1	10
4185 178 7000	UNF 7/16"-20	1.270	10 x UNF 7/16"-20 x 11.1	4189 074 6004	UNF 7/16"-20 x 11.1	10
			10 x UNF 7/16"-20 x 16.7	4189 074 6006	UNF 7/16"-20 x 16.7	10
			10 x UNF 7/16"-20 x 22.2	4189 074 6008	UNF 7/16"-20 x 22.2	10
4185 179 7000	UNF 1/2"-20	1.270	10 x UNF 1/2"-20 x 12.7	4189 076 6004	UNF 1/2"-20 x 12.7	10
			10 x UNF 1/2"-20 x 19.1	4189 076 6006	UNF 1/2"-20 x 19.1	10
			10 x UNF 1/2"-20 x 25.4	4189 076 6008	UNF 1/2"-20 x 25.4	10

d = Diamètre nominal du taraudage (mm)

z = Nbre de spires par pouce (1 pouce ≥ 25,4 mm)

L = Longueur (mm)

P = Pas (mm)

Coffrets de réparation HELICOIL® plus, dimensions non métriques

Filetages pas américain (UNF/NF)
Inox A2
B 63300 – 63301

Contenu :

Filets rapportés HELICOIL® plus

Taraud manuel HSS

Appareil de pose

Coffret de réparation N° Article B 63300 ...	Taille filetage d - z	Pas P	Nombre d'inserts HELICOIL® x L	N° Article Réassort B 63301 ...	Nombre d'inserts HELICOIL®
0185 580 7004	UNF 9/16"-18 x 14,3	1,411	10 x UNF 9/16"-18 x 14,3	0189 180 7004	10
0185 580 7006	UNF 9/16"-18 x 21,5	1,411	10 x UNF 9/16"-18 x 21,5	0189 180 7006	10
0185 580 7008	UNF 9/16"-18 x 28,6	1,411	10 x UNF 9/16"-18 x 28,6	0189 180 7008	10
0185 581 7004	UNF 5/8"-18 x 15,9	1,411	10 x UNF 5/8"-18 x 15,9	0189 181 7004	10
0185 581 7006	UNF 5/8"-18 x 23,8	1,411	10 x UNF 5/8"-18 x 23,8	0189 181 7006	10
0185 581 7008	UNF 5/8"-18 x 31,8	1,411	10 x UNF 5/8"-18 x 31,8	0189 181 7008	10
0185 583 7004	UNF 3/4"-16 x 19,1	1,588	10 x UNF 3/4"-16 x 19,1	0189 183 7004	10
0185 583 7006	UNF 3/4"-16 x 28,6	1,588	10 x UNF 3/4"-16 x 28,6	0189 183 7006	10
0185 583 7008	UNF 3/4"-16 x 38,1	1,588	10 x UNF 3/4"-16 x 38,1	0189 183 7008	10
0185 585 7004	UNF 7/8"-14 x 22,2	1,814	10 x UNF 7/8"-14 x 22,2	0189 185 7004	10
0185 585 7006	UNF 7/8"-14 x 33,3	1,814	10 x UNF 7/8"-14 x 33,3	0189 185 7006	10
0185 585 7008	UNF 7/8"-14 x 44,5	1,814	10 x UNF 7/8"-14 x 44,5	0189 185 7008	10
0185 586 7004	UNF 1"-12 x 25,4	2,117	10 x UNF 1"-12 x 25,4	0189 186 7004	10
0185 586 7006	UNF 1"-12 x 38,1	2,117	10 x UNF 1"-12 x 38,1	0189 186 7006	10
0185 586 7008	UNF 1"-12 x 50,8	2,117	10 x UNF 1"-12 x 50,8	0189 186 7008	10

d = Diamètre nominal du taraudage (mm)

z = Nbre de spires par pouce (1 pouce ≥ 25,4 mm)

L = Longueur (mm)

P = Pas (mm)

Coffrets de réparation HELICOIL® plus, dimensions non métriques

Filetages British standard BSW Witworth
Inox A2
B 63300 – 63301

Contenu :

Filets rapportés HELICOIL® plus

Taraud manuel HSS (jusqu'au BSW 3/4"-10)

Jeu de 2 tarauds : ébaucheur et finisseur (HSS)

Appareil de pose

Rupteur (jusqu'au BSW 5/8"-11)

Coffret de réparation N° Article B 63300 ...	Taille filetage d (x P)	Pas P	Nombre d'inserts HELICOIL® x L	N° Article	Nombre d'inserts HELICOIL®
				Réassort B 63301 ...	
0185 572 3004	BSW 3/16"-24 x 4,8	1,058	20 x BSW 3/16"-24 x 4,8	0189 272 3004	20
0185 572 3006	BSW 3/16"-24 x 7,1	1,058	20 x BSW 3/16"-24 x 7,1	0189 272 3006	20
0185 572 3008	BSW 3/16"-24 x 9,6	1,058	20 x BSW 3/16"-24 x 9,6	0189 272 3008	20
0185 574 3004	BSW 1/4"-20 x 6,4	1,270	20 x BSW 1/4"-20 x 6,4	0189 274 3004	20
0185 574 3006	BSW 1/4"-20 x 9,5	1,270	20 x BSW 1/4"-20 x 9,5	0189 274 3006	20
0185 574 3008	BSW 1/4"-20 x 12,7	1,270	20 x BSW 1/4"-20 x 12,7	0189 274 3008	20
0185 576 3004	BSW 5/16"-18 x 7,9	1,411	20 x BSW 5/16"-18 x 7,9	0189 276 3004	20
0185 576 3006	BSW 5/16"-18 x 11,9	1,411	20 x BSW 5/16"-18 x 11,9	0189 276 3006	20
0185 576 3008	BSW 5/16"-18 x 15,9	1,411	20 x BSW 5/16"-18 x 15,9	0189 276 3008	20
0185 577 3004	BSW 3/8"-16 x 9,5	1,588	20 x BSW 3/8"-16 x 9,5	0189 277 3004	20
0185 577 3006	BSW 3/8"-16 x 14,3	1,588	20 x BSW 3/8"-16 x 14,3	0189 277 3006	20
0185 577 3008	BSW 3/8"-16 x 19,1	1,588	20 x BSW 3/8"-16 x 19,1	0189 277 3008	20
0185 578 3004	BSW 7/16"-14 x 11,1	1,814	20 x BSW 7/16"-14 x 11,1	0189 278 3004	20
0185 578 3006	BSW 7/16"-14 x 16,7	1,814	20 x BSW 7/16"-14 x 16,7	0189 278 3006	20
0185 578 3008	BSW 7/16"-14 x 22,2	1,814	20 x BSW 7/16"-14 x 22,2	0189 278 3008	20
0185 579 3004	BSW 1/2"-12 x 12,7	2,117	20 x BSW 1/2"-12 x 12,7	0189 279 3004	20
0185 579 3006	BSW 1/2"-12 x 19,1	2,117	20 x BSW 1/2"-12 x 19,1	0189 279 3006	20
0185 579 3008	BSW 1/2"-12 x 25,4	2,117	20 x BSW 1/2"-12 x 25,4	0189 279 3008	20
0185 580 3004	BSW 9/16"-12 x 14,3	2,309	20 x BSW 9/16"-12 x 14,3	0189 280 3004	20
0185 580 3006	BSW 9/16"-12 x 21,5	2,309	20 x BSW 9/16"-12 x 21,5	0189 280 3006	20
0185 580 3008	BSW 9/16"-12 x 28,6	2,309	20 x BSW 9/16"-12 x 28,6	0189 280 3008	20
0185 581 3004	BSW 5/8"-11 x 15,9	2,540	10 x BSW 5/8"-11 x 15,9	0189 281 3004	10
0185 581 3006	BSW 5/8"-11 x 23,8	2,540	10 x BSW 5/8"-11 x 23,8	0189 181 3006	10
0185 581 3008	BSW 5/8"-11 x 31,8	2,540	10 x BSW 5/8"-11 x 31,8	0189 181 3008	10
0185 583 3004	BSW 3/4"-10 x 19,1	2,822	10 x BSW 3/4"-10 x 19,1	0189 183 3004	10
0185 583 3006	BSW 3/4"-10 x 28,6	2,822	10 x BSW 3/4"-10 x 28,6	0189 183 3006	10
0185 583 3008	BSW 3/4"-10 x 38,1	2,822	10 x BSW 3/4"-10 x 38,1	0189 183 3008	10
0185 585 3004	BSW 7/8"-9 x 22,2	3,175	10 x BSW 7/8"-9 x 22,2	0189 185 3004	10
0185 585 3006	BSW 7/8"-9 x 33,3	3,175	10 x BSW 7/8"-9 x 33,3	0189 185 3006	10
0185 585 3008	BSW 7/8"-9 x 44,5	3,175	10 x BSW 7/8"-9 x 44,5	0189 185 3008	10
0185 586 3004	BSW 1"-8 x 25,4	3,629	10 x BSW 1"-8 x 25,4	0189 186 3004	10
0185 586 3006	BSW 1"-8 x 38,1	3,629	10 x BSW 1"-8 x 38,1	0189 186 3006	10
0185 586 3008	BSW 1"-8 x 50,8	3,629	10 x BSW 1"-8 x 50,8	0189 186 3008	10
0185 587 3004	BSW 1 1/8"-7 x 28,6	3,629	10 x BSW 1 1/8"-7 x 28,6	0189 187 3004	10
0185 587 3006	BSW 1 1/8"-7 x 42,9	3,629	10 x BSW 1 1/8"-7 x 42,9	0189 187 3006	10
0185 587 3008	BSW 1 1/8"-7 x 57,2	3,629	10 x BSW 1 1/8"-7 x 57,2	0189 187 3008	10
0185 588 3004	BSW 1 1/4"-7 x 31,8	4,234	10 x BSW 1 1/4"-7 x 31,8	0189 188 3004	10
0185 588 3006	BSW 1 1/4"-7 x 47,6	4,234	10 x BSW 1 1/4"-7 x 47,6	0189 188 3006	10
0185 588 3008	BSW 1 1/4"-7 x 63,5	4,234	10 x BSW 1 1/4"-7 x 63,5	0189 188 3008	10
0185 590 3004	BSW 1 1/2"-6 x 38,1	4,234	10 x BSW 1 1/2"-6 x 38,1	0189 190 3004	10
0185 590 3006	BSW 1 1/2"-6 x 57,2	4,234	10 x BSW 1 1/2"-6 x 57,2	0189 190 3006	10
0185 590 3008	BSW 1 1/2"-6 x 76,2	4,234	10 x BSW 1 1/2"-6 x 76,2	0189 190 3008	10

d = Diamètre nominal du taraudage (mm)

z = Nbre de spires par pouce (1 pouce ≥ 25,4 mm)

L = Longueur (mm)

P = Pas (mm)

Coffrets de réparation HELICOIL® plus, dimensions non métriques

Filetages British standard fine BSF
Inox A2
B 63300 – 63301

Contenu :

Filets rapportés HELICOIL® plus

Taraud manuel HSS

Appareil de pose

Rupteur (jusqu'au BSF 5/8"-14)

Coffret de réparation N° Article B 63300 ...	Taille filetage d - z	Pas P	Nombre d'inserts HELICOIL® x L	N° Article Réassort B 63301 ...	Nombre d'inserts HELICOIL®
0185 574 5004	BSF 1/4"-26	0,977	20 x BSF 1/4"-26 x 6,4	0189 274 5004	20
0185 574 5006	BSF 1/4"-26	0,977	20 x BSF 1/4"-26 x 9,5	0189 274 5006	20
0185 574 5008	BSF 1/4"-26	0,977	20 x BSF 1/4"-26 x 12,7	0189 274 5008	20
0185 576 5004	BSF 5/16"-22	1,155	20 x BSF 5/16"-22 x 7,9	0189 276 5004	20
0185 576 5006	BSF 5/16"-22	1,155	20 x BSF 5/16"-22 x 11,9	0189 276 5006	20
0185 576 5008	BSF 5/16"-22	1,155	20 x BSF 5/16"-22 x 15,9	0189 276 5008	20
0185 577 5004	BSF 3/8"-20	1,270	20 x BSF 3/8"-20 x 9,5	0189 277 5004	20
0185 577 5006	BSF 3/8"-20	1,270	20 x BSF 3/8"-20 x 14,3	0189 277 5006	20
0185 577 5008	BSF 3/8"-20	1,270	20 x BSF 3/8"-20 x 19,1	0189 277 5008	20
0185 578 5004	BSF 7/16"-18	1,411	20 x BSF 7/16"-18 x 11,1	0189 278 5004	20
0185 578 5006	BSF 7/16"-18	1,411	20 x BSF 7/16"-18 x 16,7	0189 278 5006	20
0185 578 5008	BSF 7/16"-18	1,411	20 x BSF 7/16"-18 x 22,2	0189 278 5008	20
0185 579 5004	BSF 1/2"-16	1,588	20 x BSF 1/2"-16 x 12,7	0189 279 5004	20
0185 579 5006	BSF 1/2"-16	1,588	20 x BSF 1/2"-16 x 19,1	0189 279 5006	20
0185 579 5008	BSF 1/2"-16	1,588	20 x BSF 1/2"-16 x 25,4	0189 279 5008	20
0185 580 5004	BSF 9/16"-16	1,588	20 x BSF 9/16"-16 x 14,3	0189 280 5004	20
0185 580 5006	BSF 9/16"-16	1,588	10 x BSF 9/16"-16 x 21,5	0189 280 5006	20
0185 580 5008	BSF 9/16"-16	1,588	10 x BSF 9/16"-16 x 28,6	0189 280 5008	20
0185 581 5004	BSF 5/8"-14	1,814	10 x BSF 5/8"-14 x 15,9	0189 181 5004	10
0185 581 5006	BSF 5/8"-14	1,814	10 x BSF 5/8"-14 x 23,8	0189 181 5006	10
0185 581 5008	BSF 5/8"-14	1,814	10 x BSF 5/8"-14 x 31,8	0189 181 5008	10
0185 583 5004	BSF 3/4"-12	2,117	10 x BSF 3/4"-12 x 19,1	0189 183 5004	10
0185 583 5006	BSF 3/4"-12	2,117	10 x BSF 3/4"-12 x 28,6	0189 183 5006	10
0185 583 5008	BSF 3/4"-12	2,117	10 x BSF 3/4"-12 x 38,1	0189 183 5008	10
0185 585 5004	BSF 7/8"-11	2,309	10 x BSF 7/8"-11 x 22,2	0189 185 5004	10
0185 585 5006	BSF 7/8"-11	2,309	10 x BSF 7/8"-11 x 33,3	0189 185 5006	10
0185 585 5008	BSF 7/8"-11	2,309	10 x BSF 7/8"-11 x 44,5	0189 185 5008	10
0185 586 5004	BSF 1"-10	2,540	10 x BSF 1"-10 x 25,4	0189 186 5004	10
0185 586 5006	BSF 1"-10	2,540	10 x BSF 1"-10 x 38,1	0189 186 5006	10
0185 586 5008	BSF 1"-10	2,540	10 x BSF 1"-10 x 50,8	0189 186 5008	10

d = Diamètre nominal du taraudage (mm)

z = Nbre de spires par pouce (1 pouce ≥ 25,4 mm)

L = Longueur (mm)

P = Pas (mm)

Coffrets de réparation HELICOIL® plus et HELICOIL®, dimensions non métriques

Filetages British standard Pipe BSP
Inox A2
B 63300 – 63301

Contenu :

Filets rapportés HELICOIL® plus (jusqu'au G 1/2"-14)

Filets rapportés HELICOIL® (jusqu'au G 5/8"-14)

Taraud manuel HSS (utilisable en taraud machine)

Coffret de réparation N° Article B 63300 ...	Taille filetage d - z	Pas P	Nombre d'inserts HELICOIL® x L	N° Article Réassort B 63301 ...	Nombre d'inserts HELICOIL®
4185 171 4004	G 1/8"-28	0,907	10 x G 1/8"-28 x 3,2	4189 071 4004	10
4185 171 4006	G 1/8"-28	0,907	10 x G 1/8"-28 x 4,8	4189 071 4006	10
4185 171 4008	G 1/8"-28	0,907	10 x G 1/8"-28 x 6,4	4189 074 4008	10
4185 174 4004	G 1/4"-19	1,337	10 x G 1/4"-19 x 6,4	4189 074 4004	10
4185 174 4006	G 1/4"-19	1,337	10 x G 1/4"-19 x 9,5	4189 074 4006	10
4185 174 4008	G 1/4"-19	1,337	10 x G 1/4"-19 x 12,7	4189 074 4008	10
4185 177 4004	G 3/8"-19	1,337	10 x G 3/8"-19 x 9,5	4189 077 4004	10
4185 177 4006	G 3/8"-19	1,337	10 x G 3/8"-19 x 14,3	4189 077 4006	10
4185 177 4008	G 3/8"-19	1,337	10 x G 3/8"-19 x 19,1	4189 077 4008	10
4185 179 4004	G 1/2"-14	1,814	10 x G 1/2"-14 x 12,7	4189 079 4004	10
4185 179 4006	G 1/2"-14	1,814	10 x G 1/2"-14 x 19,1	4189 079 4006	10
4185 179 4008	G 1/2"-14	1,814	10 x G 1/2"-14 x 25,4	4189 079 4008	10
0185 581 4004	G 5/8"-14	1,814	10 x G 5/8"-14 x 15,9	0189 181 4004	10
0185 581 4006	G 5/8"-14	1,814	10 x G 5/8"-14 x 23,8	0189 181 4006	10
0185 581 4008	G 5/8"-14	1,814	10 x G 5/8"-14 x 31,8	0189 181 4008	10
0185 583 4004	G 3/4"-14	1,814	10 x G 3/4"-14 x 19,1	0189 183 4004	10
0185 583 4006	G 3/4"-14	1,814	10 x G 3/4"-14 x 28,6	0189 183 4006	10
0185 583 4008	G 3/4"-14	1,814	10 x G 3/4"-14 x 38,1	0189 183 4008	10
0185 585 4004	G 7/8"-14	1,814	10 x G 7/8"-14 x 22,2	0189 185 1004	10
0185 585 4006	G 7/8"-14	1,814	10 x G 7/8"-14 x 33,3	0189 185 1006	10
0185 585 4008	G 7/8"-14	1,814	10 x G 7/8"-14 x 44,5	0189 185 1008	10
0185 586 4004	G 1"-11	2,309	10 x G 1"-11 x 25,4	0189 186 4004	10
0185 586 4006	G 1"-11	2,309	10 x G 1"-11 x 38,1	0189 186 4006	10
0185 586 4008	G 1"-11	2,309	10 x G 1"-11 x 50,8	0189 186 4008	10

d = Diamètre nominal du taraudage (mm)

z = Nbre de spires par pouce (1 pouce ≥ 25,4 mm)

L = Longueur (mm)

P = Pas (mm)

Coffrets de réparation HELICOIL® plus multidimensionnels, dimensions non métriques

UNC 5-40 à UNC 12-24
Filetages pas américain
Inox A2

Contenu :
 Filets HELICOIL® plus de diverses dimensions et longueurs
 Foret
 Taraud manuel HSS
 Appareil de pose
 Rupteur

Coffret de réparation N° Article B 63500 ...	Taille filetage Réassort d - z x L	Pas P	N° Article Réassort B 63301 ...	Nombre d'inserts HELICOIL® ①
4186 101 8001	UNC 5-40 x 3.2	0.635	4189 066 6004	20/20
	UNC 5-40 x 4.8	0.635	4189 066 6006	20/20
	UNC 5-40 x 6.4	0.635	4189 066 6008	20/20
	UNC 6-32 x 3.5	0.794	4189 067 6004	20/20
	UNC 6-32 x 5.3	0.794	4189 067 6006	20/20
	UNC 6-32 x 7.0	0.794	4189 067 6008	20/20
	UNC 8-32 x 4.2	0.794	4189 068 6004	20/20
	UNC 8-32 x 6.3	0.794	4189 068 6006	20/20
	UNC 8-32 x 8.3	0.794	4189 068 6008	20/20
	UNC 10-24 x 4.8	1.058	4189 069 6004	20/20
	UNC 10-24 x 7.2	1.058	4189 069 6006	20/20
	UNC 10-24 x 9.6	1.058	4189 069 6008	20/20
	UNC 12-24 x 5.5	1.058	4189 070 6004	20/20
	UNC 12-24 x 8.2	1.058	4189 070 6006	20/20
UNC 12-24 x 11.0	1.058	4189 070 6008	20/20	

d = Diamètre nominal du taraudage (mm)
 z = Nbre de spires par pouce (1 pouce ≥ 25,4 mm)
 L = Longueur (mm)
 P = Pas (mm)

① Le premier nombre correspond au nombre d'inserts dans le coffret complet.
 Le deuxième nombre correspond au nombre d'inserts dans le coffret réassort.


UNC 1/4"-20 à UNC 1/2"-13
Filetages pas américain
Inox A2

Contenu :
 Filets HELICOIL® plus de diverses dimensions et longueurs
 Foret
 Taraud manuel HSS
 Appareil de pose
 Rupteur

Coffret de réparation N° Article B 63500 ...	Taille filetage Réassort d - z x L	Pas P	N° Article Réassort B 63301 ...	Nombre d'inserts HELICOIL® ①
4186 101 6001	UNC 1/4"-20 x 3.2	1.270	4189 074 6004	20/20
	UNC 1/4"-20 x 4.8	1.270	4189 074 6006	20/20
	UNC 1/4"-20 x 6.4	1.270	4189 074 6008	20/20
	UNC 5/16"-18 x 3.5	1.411	4189 076 6004	10/10
	UNC 5/16"-18 x 5.3	1.411	4189 076 6006	10/10
	UNC 5/16"-18 x 7.0	1.411	4189 076 6008	10/10
	UNC 3/8"-16 x 4.2	1.588	4189 077 6004	10/10
	UNC 3/8"-16 x 6.3	1.588	4189 077 6006	10/10
	UNC 3/8"-16 x 8.3	1.588	4189 077 6008	10/10
	UNC 7/16"-14 x 4.8	1.814	4189 078 6004	10/10
	UNC 7/16"-14 x 7.2	1.814	4189 078 6006	10/10
	UNC 7/16"-14 x 9.6	1.814	4189 078 6008	10/10
	UNC 1/2"-13 x 5.5	1.954	4189 079 6004	10/10
	UNC 1/2"-13 x 8.2	1.954	4189 079 6006	10/10
	UNC 1/2"-13 x 11.0	1.954	4189 079 6008	10/10

d = Diamètre nominal du taraudage (mm)
 z = Nbre de spires par pouce (1 pouce ≥ 25,4 mm)
 L = Longueur (mm)
 P = Pas (mm)

① Le premier nombre correspond au nombre d'inserts dans le coffret complet.
 Le deuxième nombre correspond au nombre d'inserts dans le coffret réassort.

Coffrets de réparation HELICOIL® plus multidimensionnels, dimensions non métriques

UNF 4-48 à UNF 1/4"-28
Filetages pas américain
Inox A2

Contenu :

Filets HELICOIL® plus de diverses dimensions et longueurs

Foret

Taraud manuel HSS

Appareil de pose

Rupteur

Coffret de réparation N° Article B 63500 ...	Taille filetage Réassort d - z x L	Pas P	N° Article Réassort B 63301 ...	Nombre d'inserts HELICOIL® ①
4186 101 9001	UNF 4-48 x 2.8	0.529	4189 065 7004	20/20
	UNF 4-48 x 4.8	0.529	4189 065 7006	20/20
	UNF 4-48 x 5.7	0.529	4189 065 7008	20/20
	UNF 6-40 x 3.5	0.635	4189 067 7004	20/20
	UNF 6-40 x 5.3	0.635	4189 067 7006	20/20
	UNF 6-40 x 7.0	0.635	4189 067 7008	20/20
	UNF 8-36 x 4.2	0.794	4189 068 7004	20/20
	UNF 8-36 x 6.3	0.794	4189 068 7006	20/20
	UNF 8-36 x 8.3	0.794	4189 068 7008	20/20
	UNF 10-32 x 4.8	0.794	4189 069 7004	20/20
	UNF 10-32 x 7.2	0.794	4189 069 7006	20/20
	UNF 10-32 x 9.6	0.794	4189 069 7008	20/20
	UNF 1/4"-28 x 6.4	0.907	4189 074 7004	20/20
	UNF 1/4"-28 x 9.6	0.907	4189 074 7006	20/20
	UNF 1/4"-28 x 12.7	0.907	4189 074 7008	20/20

d = Diamètre nominal du taraudage (mm)

z = Nbre de spires par pouce (1 pouce ≥ 25,4 mm)

L = Longueur (mm)

P = Pas (mm)

① Le premier nombre correspond au nombre d'inserts dans le coffret complet.

Le deuxième nombre correspond au nombre d'inserts dans le coffret réassort.


UNF 1/4"-28 à UNF 1/2"-20
Filetages pas américain
Inox A2

Contenu :

Filets HELICOIL® plus de diverses dimensions et longueurs

Foret

Taraud manuel HSS

Appareil de pose

Rupteur

Coffret de réparation N° Article B 63500 ...	Taille filetage Réassort d - z x L	Pas P	N° Article Réassort B 63301 ...	Nombre d'inserts HELICOIL® ①
4186 101 7001	UNF 1/4"-28 x 6.4	0.907	4189 074 7004	20/20
	UNF 1/4"-28 x 9.6	0.907	4189 074 7006	20/20
	UNF 1/4"-28 x 12.7	0.907	4189 074 7008	20/20
	UNF 5/16"-24 x 7.9	1.058	4189 076 7004	10/10
	UNF 5/16"-24 x 11.9	1.058	4189 076 7006	10/10
	UNF 5/16"-24 x 15.9	1.058	4189 076 7008	10/10
	UNF 3/8"-24 x 9.5	1.058	4189 077 7004	10/10
	UNF 3/8"-24 x 14.3	1.058	4189 077 7006	10/10
	UNF 3/8"-24 x 19.1	1.058	4189 077 7008	10/10
	UNF 7/16"-20 x 11.1	1.270	4189 078 7004	10/10
	UNF 7/16"-20 x 16.7	1.270	4189 078 7006	10/10
	UNF 7/16"-20 x 22.2	1.270	4189 078 7008	10/10
	UNF 1/2"-20 x 12.7	1.270	4189 079 7004	10/10
	UNF 1/2"-20 x 19.1	1.270	4189 079 7006	10/10
	UNF 1/2"-20 x 25.4	1.270	4189 079 7008	10/10

d = Diamètre nominal du taraudage (mm)

z = Nbre de spires par pouce (1 pouce ≥ 25,4 mm)

L = Longueur (mm)

P = Pas (mm)

① Le premier nombre correspond au nombre d'inserts dans le coffret complet.

Le deuxième nombre correspond au nombre d'inserts dans le coffret réassort.

Coffrets de réparation HELICOIL®, dimensions non métriques


BSW 1/4"-20 à BSW 1/2"-12
Filetages British standard Pipe BSP
Inox A2
B 63300 – 63301

Contenu :

Filets HELICOIL® plus de diverses dimensions et longueurs

Taraud manuel HSS

Appareil de pose à manivelle avec broche et nez adapté à chaque dimension

Rupteur

Coffret de réparation N° Article B 63500 ...	Taille filetage Réassort d - z x L	Pas P	N° Article Réassort B 63301 ...	Nombre d'inserts HELICOIL® ①
0186 101 3001	BSW 1/4"-20 x 9.5	1.270	0189 274 3006	20/20
	BSW 5/16"-18 x 11.9	1.411	0189 276 3006	20/20
	BSW 3/8"-16 x 14.3	1.588	0189 277 3006	20/20
	BSW 7/16"-14 x 16.7	1.814	0189 278 3006	10/20
	BSW 1/2"-12 x 19.1	2.117	0189 279 3006	10/20

d = Diamètre nominal du taraudage (mm)

z = Nbre de spires par pouce (1 pouce ≥ 25,4 mm)

L = Longueur (mm)

P = Pas (mm)

① Le premier nombre correspond au nombre d'inserts dans le coffret complet.

Le deuxième nombre correspond au nombre d'inserts dans le coffret réassort.

Tarauds manuels pour HELICOIL® plus, dimensions métriques

Type 0140.0

Tarauds manuels uniques HELICOIL® plus

- pour pas normal jusqu'à P = 2 mm
- pour pas fin jusqu'à P = 3 mm
- Coupe les matières jusqu'à la résistance 700 N/mm²
- Pour trous débouchants
- Pour trous borgnes, si le fond de perçage est suffisant. Prévoir au moins 1 d de plus que la longueur de taraudage.

① Après le montage de l'HELICOIL® plus, le taraudage a une tolérance 6 H.

Nous livrons aussi des tarauds revêtus TiN ou de tolérance 4 H ; sur demande.

Les tarauds uniques peuvent aussi être fournis comme tarauds machine.

Pour des matières difficilement usinables, nous pouvons vous proposer d'autres tarauds spéciaux.

Pour plus d'informations : voir catalogue HELICOIL® plus.

Taraud unique pour tolérance 6 H ① Type 0140.0	Diamètre nominal
N° Article. B 65000.	d (x P)
0140 002 0104	M 2
0140 025 0104	M 2,5
0140 003 0104	M 3
0140 035 0104	M 3,5
0140 004 0104	M 4
0140 005 0104	M 5
0140 006 0104	M 6
0140 007 0104	M 7
0140 008 0104	M 8
0140 008 3104	M 8 x 1
0140 009 0104	M 9
0140 010 0104	M 10
0140 010 3104	M 10 x 1
0140 010 9104	M 10 x 1,25
0140 011 0104	M 11
0140 012 0104	M 12
0140 012 3104	M 12 x 1
0140 012 9104	M 12 x 1,25
0140 012 4104	M 12 x 1,5
0140 014 0104	M 14
0140 014 3104	M 14 x 1
0140 014 9104	M 14 x 1,25
0140 014 4104	M 14 x 1,5
0140 016 0104	M 16
0140 016 4104	M 16 x 1,5
0140 018 4104	M 18 x 1,5
0140 018 5104	M 18 x 2
0140 020 4104	M 20 x 1,5
0140 020 5104	M 20 x 2
0140 022 4104	M 22 x 1,5
0140 022 5104	M 22 x 2
0140 024 4104	M 24 x 1,5
0140 024 5104	M 24 x 2
0140 026 4104	M 26 x 1,5
0140 027 4104	M 27 x 1,5
0140 027 5104	M 27 x 2
0140 028 4104	M 28 x 1,5
0140 030 4104	M 30 x 1,5
0140 030 5104	M 30 x 2
0140 033 5104	M 33 x 2
0140 036 4104	M 36 x 1,5
0140 036 5104	M 36 x 2
0140 036 6104	M 36 x 3

Tarauds manuels pour HELICOIL® plus, dimensions métriques

Type 0140.1-2

Jeu de 2 tarauds manuels HELICOIL® plus taraudage progressif

- 1 ébaucheur à 4 pas d'entrée 0140.1...
- 1 finisseur à 2 pas d'entrée 0140.2...
- Pas du filet jusqu'à P = 3,5 mm
- Coupe les matières jusqu'à la résistance 700 N/mm² qui usinent difficilement.
- Pour trous débouchants ou borgnes.

① Après le montage de l'HELICOIL® plus, le taraudage a une tolérance 6 H.

Nous livrons aussi des tarauds revêtus TiN ou de tolérance 4 H ; sur demande.

Les tarauds uniques peuvent aussi être fournis comme tarauds machine.

Pour des matières difficilement usinables, nous pouvons vous proposer d'autres tarauds spéciaux.

Pour plus d'informations : voir catalogue HELICOIL® plus.

Taraud unique pour tolérance 6 H ① Type 0140.1 N° Article. B 65000.	Taraud unique pour tolérance 6 H ① Type 0140.1 N° Article. B 65000.	Diamètre nominal d (x P)
0140 102 0104	0140 202 0102	M 2
0140 125 0104	0140 225 0102	M 2,5
0140 103 0104	0140 203 0102	M 3
0140 135 0104	0140 235 0102	M 3,5
0140 104 0104	0140 204 0102	M 4
0140 105 0104	0140 205 0102	M 5
0140 106 0104	0140 206 0102	M 6
0140 107 0104	0140 207 0102	M 7
0140 108 0104	0140 208 0102	M 8
0140 108 3104	0140 208 3102	M 8 x 1
0140 109 0104	0140 209 0102	M 9
0140 110 0104	0140 210 0102	M 10
0140 110 3104	0140 210 3102	M 10 x 1
0140 110 9104	0140 210 9102	M 10 x 1,25
0140 111 0104	0140 211 0102	M 11
0140 112 0104	0140 212 0102	M 12
0140 112 3104	0140 212 3102	M 12 x 1
0140 112 9104	0140 212 9102	M 12 x 1,25
0140 112 4104	0140 212 4102	M 12 x 1,5
0140 114 0104	0140 214 0102	M 14
0140 114 3104	0140 214 3102	M 14 x 1
0140 114 9104	0140 214 9102	M 14 x 1,25
0140 114 4104	0140 214 4102	M 14 x 1,5
0140 116 0104	0140 216 0102	M 16
0140 116 4104	0140 216 4102	M 16 x 1,5
0140 118 0104	0140 218 0102	M 18
0140 118 4104	0140 218 4102	M 18 x 1,5
0140 118 5104	0140 218 5102	M 18 x 2
0140 120 0104	0140 220 0102	M 20
0140 120 4104	0140 220 4102	M 20 x 1,5
0140 120 5104	0140 220 5102	M 20 x 2
0140 122 0104	0140 222 0102	M 22
0140 122 4104	0140 222 4102	M 22 x 1,5
0140 122 5104	0140 222 5102	M 22 x 2
0140 124 0104	0140 224 0102	M 24
0140 124 4104	0140 224 4102	M 24 x 1,5
0140 124 5104	0140 224 5102	M 24 x 2
0140 126 4104	0140 226 4102	M 26 x 1,5
0140 127 0104	0140 227 0102	M 27
0140 127 4104	0140 227 4102	M 27 x 1,5
0140 127 5104	0140 227 5102	M 27 x 2
0140 128 4104	0140 228 4102	M 28 x 1,5
0140 130 0104	0140 230 0102	M 30
0140 130 4104	0140 230 4102	M 30 x 1,5
0140 130 5104	0140 230 5102	M 30 x 2
0140 133 0104	0140 233 0102	M 33
0140 133 5104	0140 233 5102	M 33 x 2
0140 136 4104	0140 236 4102	M 36 x 1,5
0140 136 5104	0140 236 5102	M 36 x 2
0140 136 6104	0140 236 6102	M 36 x 3

Tarauds à perçage combiné pour HELICOIL® plus, dimensions métriques



Ce taraud destiné à la réparation permet la transformation de cotes métriques traditionnelles (pas normaux et fins) en un taraudage HELICOIL® plus. De plus, il permet d'assurer un bon axe de taraudage puisqu'il se reprend dans le taraudage à réparer. Le préperçage devient inutile. Dans le cas de trous borgnes, s'assurer un dégagement d'au moins d3xL5.

N° Article B 65000.	Diamètre nominal d (x P)
0142 006 0102	M 6
0142 008 0102	M 8
0142 010 0102	M 10
0142 910 3450	M 10 x 1
0142 912 0450	M 12
0142 912 9450	M 12 x 1,25
0142 912 4450	M 12 x 1,5
0142 914 0450	M 14
0142 914 9450	M 14 x 1,25*
0142 914 9102	M 14 x 1,25**
0142 914 4450	M 14 x 1,5
0142 916 0450	M 16
0142 916 4450	M 16 x 1,5

* L1 = 92 ** L1 = 153

Tarauds à perçage combiné pour HELICOIL® plus, dimensions métriques



Taraudage sans copeau pour trous borgnes ou débouchants.

Avec rainure de lubrification.

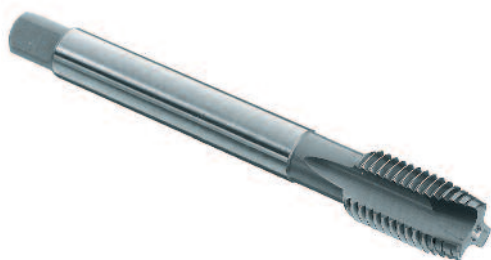
Lubrification idéale même pour de grandes profondeurs de taraudage.

Vitesses de rotation identiques aux tarauds coupants.

Sont compatibles avec certains métaux tels que l'aluminium, le cuivre, les alliages de zinc, les aciers doux à condition qu'ils soient ductiles.

N° Article B 65000.	Diamètre nominal d (x P)	Préperçage (valeur indicative) d _F
0144 103 0004	M 3	3,4
0144 135 0004	M 3,5	4,0
0144 104 0004	M 4	4,6
0144 105 0004	M 5	5,6
0144 106 0004	M 6	6,8
0144 108 0004	M 8	9,0
0144 110 0004	M 10	11,2
0144 112 0004	M 12	13,4

Pour d'autres dimensions nous consulter.
Nous livrons aussi des tarauds revêtus TIN.
*Tarauds de tolérance 4H sur demande.

Tarauds machines pour HELICOIL® plus, dimensions métriques

Type 0141.1

Taraud machine HELICOIL® plus pour trous borgnes, goujure hélicoïdale à 45° à droite.

- 2 pas d'entrée.
- Pas du filet jusqu'à P= 1,5 mm.
- Pour alliages magnésium et alliages d'aluminium à copeaux longs.
- Pour matières de résistance inférieure à 700 N/mm².

① Après le montage de l'HELICOIL® plus, le taraudage a une tolérance 6 H.

Pour obtenir un taraud 4 H (5 H mod), il suffit de passer le 9^{ème} chiffre du code article de 1 à 2.

Nous livrons aussi des tarauds revêtus TiN.

Pour des matières difficilement usinables, nous pouvons vous proposer d'autres tarauds spéciaux.

Pour plus d'informations : voir catalogue HELICOIL® plus.

Taraud machine pour tolérance 6 H ① Type 0141.0	Diamètre nominal
N° Article. B 65000.	d (x P)
0141 102 0104	M 2
0141 125 0104	M 2,5
0141 103 0104	M 3
0141 135 0104	M 3,5
0141 104 0104	M 4
0141 105 0104	M 5
0141 106 0104	M 6
0141 107 0104	M 7
0141 108 0104	M 8
0141 108 3104	M 8 x 1
0141 109 0104	M 9
0141 110 0104	M 10
0141 110 3104	M 10 x 1
0141 110 9104	M 10 x 1,25
0141 111 0104	M 11
0141 112 0104	M 12
0141 112 3104	M 12 x 1
0140 112 9104	M 12 x 1,25
0141 112 4104	M 12 x 1,5
0141 114 0104	M 14
0141 114 3104	M 14 x 1
0141 114 9104	M 14 x 1,25
0141 114 4104	M 14 x 1,5
0141 116 0104	M 16
0141 116 4104	M 16 x 1,5
0141 118 0104	M 18
0141 118 4104	M 18 x 1,5
0141 118 5104	M 18 x 2
0141 120 0104	M 20
0141 120 4104	M 20 x 1,5
0141 120 5104	M 20 x 2
0141 122 0104	M 22
0141 122 4104	M 22 x 1,5
0141 122 5104	M 22 x 2
0141 124 0104	M 24
0141 124 4104	M 24 x 1,5
0141 124 5104	M 24 x 2
0141 126 4104	M 26 x 1,5
0141 127 0104	M 27
0141 127 4104	M 27 x 1,5
0141 127 5104	M 27 x 2
0141 128 4104	M 28 x 1,5
0141 130 0104	M 30
0141 130 4104	M 30 x 1,5
0141 130 5104	M 30 x 2
0141 133 0104	M 33
0141 133 5104	M 33 x 2
0141 136 0104	M 36
0141 136 4104	M 36 x 1,5
0141 136 5104	M 36 x 2
0141 136 6104	M 36 x 3

Tarauds machines pour HELICOIL® plus, dimensions métriques



Type 0141.4

Taraud machine HELICOIL® plus pour trous borgnes, goujure hélicoïdale à 45° à droite.

- 2 pas d'entrée.
- Pas du filet jusqu'à P= 1,5 mm.
- Pour alliages magnésium et alliages d'aluminium à copeaux longs.
- Pour matières de résistance inférieure à 700 N/mm².

① Après le montage de l'HELICOIL® plus, le taraudage a une tolérance 6 H.

Pour obtenir un taraud 4 H (5 H mod), il suffit de passer le 9^{ème} chiffre du code article de 1 à 2.

Nous livrons aussi des tarauds revêtus TiN.

Pour des matières difficilement usinables, nous pouvons vous proposer d'autres tarauds spéciaux.

Pour plus d'informations : voir catalogue HELICOIL® plus.

Taraud machine pour tolérance 6 H ① Type 0141.4	Diamètre nominal
N° Article. B 65000.	d (x P)
0141 402 0152	M 2
0141 425 0152	M 2,5
0141 403 0152	M 3
0141 435 0152	M 3,5
0141 404 0152	M 4
0141 405 0152	M 5
0141 406 0152	M 6
0141 407 0152	M 7
0141 408 0152	M 8
0141 408 3152	M 8 x 1
0141 409 0152	M 9
0141 410 0152	M 10
0141 410 3152	M 10 x 1
0141 411 0152	M 11
0141 412 0152	M 12
0141 412 3152	M 12 x 1
0141 412 4152	M 12 x 1,5
0140 414 3152	M 14 x 1
0141 414 4152	M 14 x 1,5
0141 416 4152	M 16 x 1,5
0141 418 4152	M 18 x 1,5
0141 420 4152	M 20 x 1,5
0141 422 4152	M 22 x 1,5
0141 424 4152	M 24 x 1,5
0141 426 4152	M 26 x 1,5
0141 427 4152	M 27 x 1,5
0141 428 4152	M 28 x 1,5
0141 430 4152	M 30 x 1,5
0141 436 4152	M 36 x 1,5

Tarauds machines pour HELICOIL® plus, dimensions métriques

Type 0141.5

Taraud machine HELICOIL® plus pour trous borgnes, goujure hélicoïdale à 40° à droite.

- 2 à 3 pas d'entrée.
- Pas du filet jusqu'à P= 3 mm.
- Pour toutes les matières jusqu'à 800 N/mm².

① Après le montage de l'HELICOIL® plus, le taraudage a une tolérance 6 H.

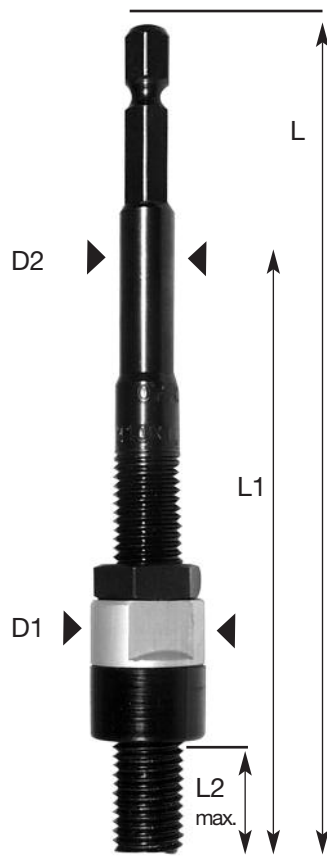
Pour obtenir un taraud 4 H (5 H mod), il suffit de passer le 9^{ème} chiffre du code article de 1 à 2.

Nous livrons aussi des tarauds revêtus TiN.

Pour des matières difficilement usinables, nous pouvons vous proposer d'autres tarauds spéciaux.

Pour plus d'informations : voir catalogue HELICOIL® plus.

Taraud machine pour tolérance 6 H ① Type 0141.5	Diamètre nominal
N° Article. B 65000.	d (x P)
0141 502 0102	M 2
0141 125 0102	M 2,5
0141 503 0102	M 3
0141 535 0102	M 3,5
0141 504 0102	M 4
0141 505 0102	M 5
0141 506 0102	M 6
0141 507 0102	M 7
0141 508 0102	M 8
0141 508 3102	M 8 x 1
0141 509 0102	M 9
0141 510 0102	M 10
0141 510 3102	M 10 x 1
0141 510 9102	M 10 x 1,25
0141 511 0102	M 11
0141 512 0102	M 12
0141 512 3102	M 12 x 1
0140 512 9102	M 12 x 1,25
0141 512 4102	M 12 x 1,5
0141 514 0102	M 14
0141 514 3102	M 14 x 1
0141 514 4102	M 14 x 1,5
0141 516 0102	M 16
0141 516 4102	M 16 x 1,5
0141 518 0102	M 18
0141 518 4102	M 18 x 1,5
0141 518 5102	M 18 x 2
0141 520 0102	M 20
0141 520 4102	M 20 x 1,5
0141 520 5102	M 20 x 2
0141 522 0102	M 22
0141 522 4102	M 22 x 1,5
0141 522 5102	M 22 x 2
0141 524 0102	M 24
0141 524 4102	M 24 x 1,5
0141 524 5102	M 24 x 2
0141 526 4102	M 26 x 1,5
0141 527 0102	M 27
0141 527 4102	M 27 x 1,5
0141 527 5102	M 27 x 2
0141 528 4102	M 28 x 1,5
0141 530 0102	M 30
0141 530 4102	M 30 x 1,5
0141 530 5102	M 30 x 2
0141 533 0102	M 33
0141 533 5102	M 33 x 2
0141 536 0102	M 36
0141 536 5102	M 36 x 2
0141 536 6102	M 36 x 3

Outils de pose série (remplace la broche livrée pour des séries plus importantes)


Diamètre nominal	Broche free running	Broche SCREWLOCK®	L ₁	L ₂ max	L	D ₁	D ₂
M 2	4160 2302 020	4160 2302 022	25	9,1	100	6	8
M 2,5	4160 2325 020	4160 2325 022	25	9,1	100	7	8
M 3	4160 2303 020	4160 2303 022	30	14,1	100	7	8
M 3,5	4160 2335 020	4160 2335 022	30	14,1	100	7	8
M 4	4160 2304 020	4160 2304 022	32	16,1	100	8	8
M 5	4160 2305 020	4160 2305 022	36	19,6	105	9,5	8
M 6	4160 2306 020	4160 2306 022	40	23,6	105	11	8
M 7	4160 2507 020	4160 2507 022	55	32	105	15	8
M 8	4160 2508 020	4160 2508 022	55	32	105	15	8
M 8 x 1	4160 2508 320	4160 2508 322	55	32	105	14,5	8
M 9	4160 2509 020	4160 2509 022	65	41	115	15	8
M 10	4160 2510 020	4160 2510 022	60	41	110	15	8
M 10 x 1	4160 2510 320	4160 2510 322	65	41	115	16	8
M 10 x 1,25	4160 2510 920	4160 2510 922	65	41	115	16	8
M 12	4160 2512 020	4160 2512 022	65	45	115	18	8
M 12 x 1,25	4160 2512 920	4160 2512 922	70	45	120	20	8
M 12 x 1,5	4160 2512 420	4160 2512 422	65	45	115	18	8
M 14	4160 2514 020	4160 2514 022	70	49	120	20	8
M 14 x 1,5	4160 2514 420	4160 2514 422	70	47	120	20	8
M 16	4160 2516 020	4160 2516 022	80	51	125	22	8
M 16 x 1,5	4160 2516 420	4160 2516 422	80	51	125	2	8
M 18	4160 2518 020	4160 2518 022	90	65	135	24	8
M 20	4160 2520 020	4160 2520 022	100	69	145	25	8
M 22	4160 2522 020	4160 2522 022	110	78	155	27	8
M 24	4160 2524 020	4160 2524 022	120	87	165	30	8

Pour la pose des HELICOIL® plus free running et SCREWLOCK® avec 6 pans d'entraînement 6.35 mm (DIN 316).

Pour les filets NiCr15Fe7TiAl, NiCr20Co18Ti et AlZnMgCu1,5 nous consulter.

Appareils de pose manuels pour HELICOIL® plus


Appareil de pose manuel pour HELICOIL® plus Type H-M N° Article	Diamètre nominal d
0150 071 8000	M 18
0150 072 0000	M 20
0150 072 2000	M 22
0150 072 4000	M 24
0150 072 7000	M 27
0150 073 0000	M 30
0150 073 3000	M 33
0150 073 6000	M 36

Mandrin manuel pour grandes dimensions pour HELICOIL® et HELICOIL® plus

N° article 0150 07. ...*

Pour type free running et SCREWLOCK®.

L'appareil est dépendant du diamètre et du pas de l'insert.

Outils de pose série pour HELICOIL® plus

**Appareil de pose manuel
avec nez de guidage
pour applications particulières et pas fins**



Type **H-PSG**:
avec broche fileté, descente au pas (avec butée de pose)
N° article. 0150 **01**. ...*



Type **H-PMG**:
avec broche lisse, descente au pas (avec butée de pose)
N° article 0150 **02**. ...*



Type **H-PM**:
avec broche lisse, sans descente au pas
(avec butée de pose)
N° article. 0150 **04**. ...*

Appareils de pose avec nez de guidage Article N° B 65000...	Type	Diamètre nominal d (x P)
0150 020 2000	H-PMG M 2	M 2
0150 022 5000	H-PMG M 2,5	M 2,5
0150 020 3000	H-PMG M 3	M 3
0150 023 5000	H-PMG M 3,5	M 3,5
0150 020 4000	H-PMG M 4	M 4
0150 020 5000	H-PMG M 5	M 5
0150 040 6000	H-PM M 6	M 6
0150 010 7000	H-PSG M 7	M 7
0150 040 8000	H-PM M 8	M 8
0150 010 8300	H-PSG M 8 x 1	M 8 x 1
0150 040 9000	H-PM M 9	M 9
0150 041 0000	H-PM M 10	M 10
0150 011 0300	H-PSG M 10 x 1	M 10 x 1
0150 011 0900	H-PSG M 10 x 1,25	M 10 x 1,25
0150 041 1000	H-PM M 11	M 11
0150 041 2000	H-PM M 12	M 12
0150 011 2300	H-PSG M 12 x 1	M 12 x 1
0150 011 2900	H-PSG M 12 x 1,25	M 12 x 1,25
0150 011 2400	H-PSG M 12 x 1,5	M 12 x 1,5
0150 041 4000	H-PM M 14	M 14
0150 011 4300	H-PSG M 14 x 1	M 14 x 1
0150 011 4400	H-PSG M 14 x 1,5	M 14 x 1,5
0150 041 6000	H-PM M 16	M 16
0150 121 6400	H-PMG M 16 x 1,5	M 16 x 1,5
0150 011 8400	H-PSG M 18 x 1,5	M 18 x 1,5
0150 011 8500	H-PSG M 18 x 2	M 18 x 2
	Voir page 27	M 20
0150 012 0400	H-PSG M 20 x 1,5	M 20 x 1,5
0150 012 0500	H-PSG M 20 x 2	M 20 x 2
	Voir page 27	M 22
0150 012 2400	H-PSG M 22 x 1,5	M 22 x 1,5
0150 012 2500	H-PSG M 22 x 2	M 22 x 2
	Voir page 27	M 24
0150 012 4400	H-PSG M 24 x 1,5	M 24 x 1,5
0150 012 4500	H-PSG M 24 x 2	M 24 x 2
0150 012 6400	H-PSG M 26 x 1,5	M 26 x 1,5
	Voir page 27	M 27
0150 012 7400	H-PSG M 27 x 1,5	M 27 x 1,5
0150 012 7500	H-PSG M 27 x 2	M 27 x 2
0150 012 8400	H-PSG M 28 x 1,5	M 28 x 1,5
	Voir page 27	M 30
0150 013 0400	H-PSG M 30 x 1,5	M 30 x 1,5
0150 013 0500	H-PSG M 30 x 2	M 30 x 2
	Voir page 27	M 33
0150 013 3500	H-PSG M 33 x 2	M 33 x 2
	Voir page 27	M 36
0150 013 6400	H-PSG M 36 x 1,5	M 36 x 1,5
0150 013 6500	H-PSG M 36 x 2	M 36 x 2
0150 013 6600	H-PSG M 36 x 3	M 36 x 3

* Pour les filets rapportés en NiCr 15 Fe7 TiAl, NiCr 20 Co 18 Ti, AlZn Mg Cu1,5, nous consulter.

Rupteurs pour HELICOIL® plus



Rupteur-tige


 Rupteur à déclenchement
mécanique

Rupteur mécanique (moyenne série)	Rupteur-tige* (réparation)	Diamètre nominal d (x P)
0158 040 0000	0158 602 0000	M 2
0158 040 1000	0158 625 0000	M 2,5
0158 040 1000	0158 603 0000	M 3
0158 040 2000	0158 635 0000	M 3,5
0158 040 2000	0158 604 0000	M 4
0158 040 3000	0158 605 0000	M 5
0158 040 3000	0158 606 0000	M 6
0158 040 4000	0158 607 0000	M 7
0158 040 4000	0158 608 0000	M 8
0158 040 4000	0158 609 0000	M 9
0158 040 5000	0158 610 0000	M 10
0158 040 5000	0158 611 0000	M 11
0158 040 6000	0158 612 0000	M 12

A partir de M 12, l'entraîneur peut être enlevé avec une pince.

* Livré dans le coffret

Extracteurs pour HELICOIL® plus


Extracteurs pour HELICOIL® plus N° Article. B 65000.	Diamètre nominal d (x P)
0180 300 0000	M 2
	M 2,5
	M 3
	M 3,5
	M 4
0180 301 0000	M 5
	M 6
	M 7
	M 8
	M 8 x 1
	M 9
	M 10
	M 10 x 1
	M 10 x 1,25
	M 10 x 1,5
	M 10 x 2
0180 302 0000	M 11
	M 12
	M 12 x 1
	M 12 x 1,25
	M 12 x 1,5
	M 14
	M 14 x 1
	M 14 x 1,25
	M 14 x 1,5
	M 16
M 16 x 1,5	
0180 303 0000	M 18
	M 18 x 1,5
	M 18 x 2
	M 20
	M 20 x 1,5
	M 20 x 2
	M 22
	M 22 x 1,5
M 22 x 2	
0180 304 0000	M 24
	M 24 x 1,5
	M 24 x 2
	M 26 x 1,5
	M 27
	M 27 x 1,5
	M 27 x 2
	M 28 x 1,5
	M 30
	M 30 x 1,5
	M 30 x 2
M 33	
M 33 x 2	
0180 305 0000	M 36
	M 36 x 1,5
	M 36 x 2
	M 36 x 3

Règles de choix et de construction

Détermination de la longueur nominale du filet rapporté

Le tableau ci-dessous permet de définir la longueur minimale de l'HELICOIL® plus en fonction du matériau récepteur et de la classe de la vis. Il est établi pour une température de 20°C.

R _m (N/mm)*	Qualité de la vis									
	3.6 / 4.6	4.8 / 5.6	5.8 / 6.6	6.8 / 6.9	8.8	9.8	10.9	12.9	14.9	
jusqu'à 100	1,5 d	1,5 d	2 d	2,5 d	3 d	3 d	-	-	-	
> 100 – 150	1,5 d	1,5 d	2 d	2 d	2,5 d	2,5 d	2,5 d	2,5 d	3 d	
> 150 – 200	1 d	1,5 d	1,5 d	1,5 d	2 d	2 d	2 d	2,5 d	2,5 d	
> 200 – 250	1 d	1 d	1,5 d	1,5 d	1,5 d	1,5 d	2 d	2,5 d	2,5 d	
> 250 – 300	1 d	1 d	1 d	1 d	1,5 d	1,5 d	1,5 d	2 d	2 d	
> 300 – 350	1 d	1 d	1 d	1 d	1 d	1,5 d	1,5 d	1,5 d	2 d	
> 350 – 400	1 d	1 d	1 d	1 d	1 d	1 d	1,5 d	1,5 d	1,5 d	
> 400	1 d	1 d	1 d	1 d	1 d	1 d	1,5 d	1,5 d	1,5 d	

* Résistance à la traction du matériau récepteur.

Les longueurs de filet sont calculées pour que la vis soit l'élément le plus faible de l'assemblage.

Ces valeurs sont indicatives et assurent une sécurité totale d'utilisation.

Ces longueurs ainsi définies peuvent parfois être réduites moyennant une confirmation par des essais.

Des longueurs intermédiaires sont réalisables.

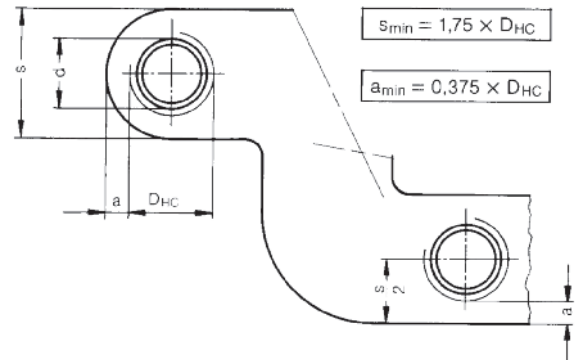
Pour des assemblages soumis à température, il faudra tenir compte de l'évolution de résistance du matériau récepteur.

Epaisseurs de paroi

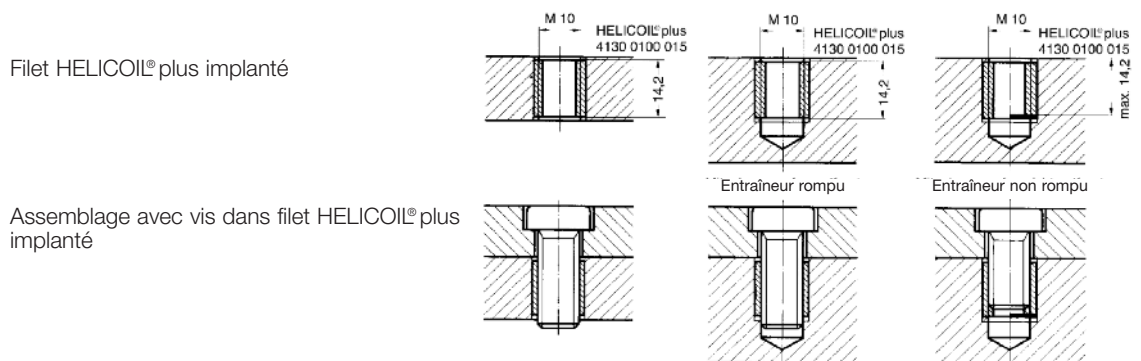
Le calcul de l'épaisseur de paroi dépend souvent des encombrements, mais conditionne la résistance de la pièce et la longueur de vissage.

Les formules ci-contre donnent des ordres de grandeur dans le cas courant d'alliages d'aluminium moulés ou laminés et d'une longueur implantée de 1,5 d.

- d = diamètre nominal
- D_{HC} = diamètre extérieur de taraudage
- a = épaisseur de paroi

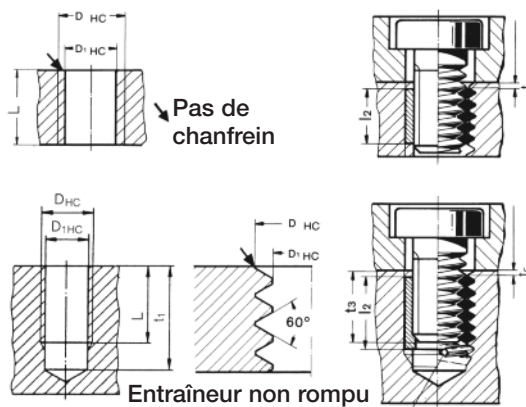


Représentation symbolique sur un exemple M 10 x 15 :



Données techniques pour la pose des HELICOIL® plus pas métriques

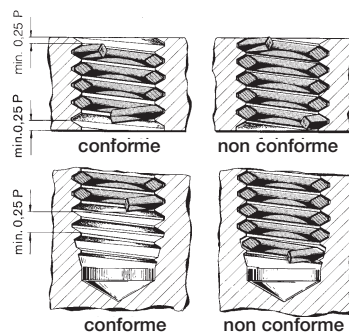
Le taraudage recevant l'HELICOIL® plus ne doit pas avoir de chanfrein d'entrée. Si ce chanfrein est nécessaire, il faut que le Ø chanfrein maxi ≤ Ø D_{HC} min.



- d = Diamètre nominal
- P = Pas du filet
- D_{HC} = Diamètre extérieur du taraudage
- D_{1HC} = Diamètre intérieur du taraudage
- B = Diamètre de perçage
- t₁ = Profondeur minimale de perçage
- t₂ = Longueur nominale du filet rapporté et profondeur minimale du taraudage
- t₃ = Profondeur maximale d'implantation de vis (entraîneur non rompu)
- t₅ = Profondeur d'implantation du filet par rapport à la surface de la pièce = 0,25 P à 0,75 P.

Attention :

Le filet doit se situer au moins à 1/4 de tour de la surface du support et être positionné seulement dans un taraudage complètement formé (voir schéma)



Pour contrôler le taraudage recevant l'HELICOIL® plus, nous fournissons des tampons HELICOIL®.

Diamètre nominal d	pas du filet P	Foret conseillé B	d ₁		Ø intérieur du taraudage D _{1HC}		Profondeur minimale de perçage t ₁ min.			Longueur nominale du filet rapporté et profondeur minimale du taraudage t ₂ min.			Longueur du filet intérieur après pose l ₂			Profondeur maximale d'implantation de vis (entraîneur non rompu) t ₃ max.			Ø extérieur du taraudage D _{HC} min.
			min.	max.	min.	max.	1 d	1,5 d	2 d	1 d	1,5 d	2 d	1 d	1,5 d	2 d	1 d	1,5 d	2 d	
M 2,5	0,45	2,60	3,3	3,5	2,60	2,70	5,1	6,35	7,6	2,50	3,75	5,00	2,1	3,3	4,6	2,1	3,3	4,6	3,08
M 3	0,5	3,20	3,8	4,0	3,11	3,22	5,8	7,3	8,8	3,00	4,50	6,00	2,5	4,0	5,5	2,5	4,0	5,5	3,65
M 3,5	0,6	3,70	4,55	4,75	3,63	3,76	6,9	8,65	10,4	3,50	5,25	7,00	2,9	4,7	6,4	2,9	4,7	6,4	4,28
M 4	0,7	4,20	5,05	5,25	4,15	4,29	7,8	9,8	11,8	4,00	6,00	8,00	3,3	5,3	7,3	3,3	5,3	7,3	4,91
M 5	0,8	5,20	6,35	6,6	5,17	5,33	9,2	11,7	14,2	5,00	7,50	10,00	4,2	6,7	9,2	4,2	6,7	9,2	6,04
M 6	1,0	6,30	7,6	7,85	6,22	6,41	11,1	14,1	17,1	6,00	9,00	12,00	5,0	8,0	11,0	5,0	8,0	11,0	7,30
M 7	1,0	7,30	8,65	8,9	7,22	7,41	12,1	15,6	19,1	7,00	10,50	14,00	6,0	9,5	13,0	6,0	9,5	13,0	8,30
M 8	1,25	8,40	9,85	10,1	8,27	8,48	14,2	18,2	22,2	8,00	12,00	16,00	6,8	10,8	14,4	6,8	10,8	14,8	9,62
M 8x1	1,0	8,30	9,85	10,1	8,22	8,41	13,1	17,1	21,1	8,00	12,00	16,00	7,0	11,0	15,0	7,0	11,0	15,0	9,30
M 9	1,25	9,40	10,85	11,1	9,27	9,48	15,2	19,7	24,2	9,00	13,50	18,00	7,8	12,3	16,8	7,8	12,3	16,8	10,62
M 9x1	1,0	9,30	10,85	11,1	9,22	9,41	14,1	18,6	23,1	9,00	13,50	18,00	8,0	12,5	17,0	8,0	12,5	17,0	10,30
M 10	1,5	10,50	12,1	12,5	10,32	10,56	17,3	22,3	27,3	10,00	15,00	20,00	8,5	13,5	18,5	8,5	13,5	18,5	11,95
M 10x1	1,0	10,25	12,1	12,5	10,22	10,41	15,1	20,1	25,1	10,00	15,00	20,00	9,0	14,0	19,0	9,0	14,0	19,0	11,30
M 10x1,25	1,25	10,40	12,1	12,5	10,27	10,48	16,2	21,2	26,2	10,00	15,00	20,00	8,8	13,8	18,8	8,8	13,8	18,8	11,62
M 11	1,5	11,50	13,1	13,5	11,33	11,56	18,3	23,8	29,3	11,00	16,50	22,00	9,5	15,0	20,5	9,5	15,0	20,5	12,95
M 11x1	1,0	11,25	13,1	13,5	11,22	11,41	16,1	21,6	27,1	11,00	16,50	22,00	10,0	15,5	21,0	10,0	15,5	21,0	12,30
M 12	1,75	12,50	14,4	14,8	12,38	12,64	20,3	26,3	32,3	12,00	18,00	24,00	10,3	16,3	22,3	10,3	16,3	22,3	14,27
M 12x1	1,0	12,25	14,4	14,8	12,22	12,41	17,1	23,1	29,1	12,00	18,00	24,00	11,0	17,0	23,0	11,0	17,0	23,0	13,30
M 12x1,25	1,25	12,25	14,4	14,8	12,27	12,48	18,2	24,2	30,2	12,00	18,00	24,00	10,8	16,8	22,8	10,8	16,8	22,8	13,62
M 12x1,5	1,5	12,50	14,4	14,8	12,32	12,56	19,3	25,3	31,3	12,00	18,00	24,00	10,5	16,5	22,5	10,5	16,5	22,5	13,95
M 14	2,0	14,50	16,8	17,2	14,43	14,73	23,3	30,3	37,3	14,00	21,00	28,00	12,0	19,0	26,0	12,0	19,0	26,0	16,60
M 14x1	1,0	14,25	16,8	17,2	14,22	14,41	19,1	26,1	33,1	14,00	21,00	28,00	13,0	20,0	27,0	13,0	20,0	27,0	15,30
M 14x1,5	1,5	14,50	16,8	17,2	14,38	14,56	21,3	28,3	35,3	14,00	21,00	28,00	12,5	19,5	26,5	12,5	19,5	26,5	15,95
M 15	2,0	15,50	18,3	18,8	15,43	15,73	24,3	31,8	39,3	15,00	22,50	30,00	13,0	20,5	28,0	13,0	20,5	28,0	17,60
M 15x1,5	1,5	15,50	17,9	18,4	15,33	15,56	22,3	29,8	37,3	15,00	22,50	30,00	13,5	21,0	28,5	13,5	21,0	28,5	16,95
M 16	2,0	16,50	19,0	19,4	16,43	16,73	25,3	33,3	41,3	16,00	24,00	32,00	14,0	22,0	30,0	14,0	22,0	30,0	18,60
M 16x1,5	1,5	16,50	19,0	19,4	16,32	16,56	23,3	31,3	39,3	16,00	24,00	32,00	14,5	22,5	30,5	14,5	22,5	30,5	17,95
M 18	2,5	18,75	21,5	22,0	18,54	18,90	29,2	38,2	47,2	18,00	27,00	36,00	15,5	24,5	33,5	15,5	24,5	33,5	21,25
M 18x1,5	1,5	18,50	21,5	22,0	18,32	18,56	25,3	34,3	43,3	18,00	27,00	36,00	16,5	25,5	34,5	16,5	25,5	34,5	19,95
M 18x2	2,0	18,50	21,5	22,0	18,43	18,72	27,3	36,3	45,3	18,00	27,00	36,00	16,0	25,0	34,0	16,0	25,0	34,0	20,60
M 20	2,5	20,75	23,7	24,2	20,54	20,90	31,2	41,2	51,2	20,00	30,00	40,00	17,5	27,5	37,5	17,5	27,5	37,5	23,25
M 20x1,5	1,5	20,50	23,7	24,2	20,32	20,56	27,3	37,3	47,3	20,00	30,00	40,00	18,5	28,5	38,5	18,5	28,5	38,5	21,95
M 20x2	2,0	20,50	23,7	24,2	20,43	20,73	29,3	39,3	49,3	20,00	30,00	40,00	18,0	28,0	38,0	18,0	28,0	38,0	22,60
M 22	2,5	22,75	26,3	26,8	22,54	22,90	33,2	44,2	55,2	22,00	33,00	44,00	19,5	30,5	41,5	19,5	30,5	41,5	25,25
M 22x1,5	1,5	22,50	26,3	26,8	22,32	22,56	29,3	40,3	51,3	22,00	33,00	44,00	20,5	31,5	42,5	20,5	31,5	42,5	23,95
M 22x2	2,0	22,50	26,3	26,8	22,43	22,73	31,3	42,3	53,3	22,00	33,00	44,00	20,0	31,0	42,0	20,0	31,0	42,0	24,60
M 24	3,0	24,75	28,6	29,1	24,65	25,05	37,1	49,1	61,1	24,00	36,00	48,00	21,0	33,0	45,0	21,0	33,0	45,0	27,90
M 24x1,5	1,5	24,50	28,6	29,1	24,33	24,56	33,3	43,3	53,3	24,00	36,00	48,00	22,5	34,5	46,5	22,5	34,5	46,5	25,95
M 24x2	2,0	24,50	28,6	29,1	24,43	24,73	33,3	43,3	53,3	24,00	36,00	48,00	22,0	34,0	46,0	22,0	34,0	46,0	26,60
M 26x1,5	1,5	26,50	31,0	31,5	26,33	26,56	33,3	43,3	53,3	26,00	39,00	52,00	24,5	37,5	50,5	24,5	37,5	50,5	27,95
M 27	3,0	27,75	32,2	32,7	27,65	28,05	40,1	53,6	67,1	27,00	40,50	54,00	24,0	37,5	51,0	24,0	37,5	51,0	30,90
M 27x1,5	1,5	27,50	32,2	32,7	27,33	27,56	34,3	47,8	61,3	27,00	40,50	54,00	25,5	39,0	52,5	25,5	39,0	52,5	28,95
M 27x2	2,0	27,50	32,2	32,7	27,43	27,73	36,3	49,8	63,3	27,00	40,50	54,00	25,0	38,5	52,0	25,0	38,5	52,0	29,60
M 28x1,5	1,5	28,50	33,1	33,6	28,33	28,56	35,3	49,3	63,3	28,00	42,00	56,00	26,5	40,5	54,5	26,5	40,5	54,5	29,95
M 30	3,5	31,00	35,2	35,7	30,76	31,21	45,2	60,2	75,2	30,00	45,00	60,00	26,5	41,5	56,5	26,5	41,5	56,5	34,55
M 30x1,5	1,5	30,50	35,2	35,7	30,33	30,56	37,3	52,3	67,3	30,00	45,00	60,00	28,5	43,5	58,5	28,5	43,5	58,5	31,95
M 30x2	2,0	30,50	35,2	35,7	30,43	30,73	39,3	54,3	69,3	30,00	45,00	60,00	28,0	43,0	58,0	28,0	43,0	58,0	32,60
M 33	3,5	34,00	38,3	38,8	33,76	34,21	48,2	64,7	81,2	33,00	49,50	66,00	29,5	46,0	62,5	29,5	46,0	62,5	37,55
M 33x2	2,0	33,50	38,3	38,8	33,43	33,73	42,3	58,8	75,3	33,00	49,50	66,00	31,0	47,5	64,0	31,0	47,5	64,0	35,60
M 33x3	3,0	34,00	38,3	38,8	33,65	34,05	46,1	62,6	79,1	33,00	49,50	66,00	30,0	46,5	63,0	30,0	46,5	63,0	36,90
M 36	4,0	37,00	42,1	42,6	36,87	37,34	52,8	70,8	88,8	36,00	54,00	72,00	32,0	50,0	68,0	32,0	50,0	68,0	41,20
M 36 x 1,5	1,5	36,50	42,1	42,6	36,32	36,56	43,3	61,3	79,3	36,00	54,00	72,00	35,2	53,2	71,2	35,2	53,2	71,2	37,95
M 36x2	2,0	36,50	42,1	42,6	36,43	36,73	45,3	63,3	81,3	36,00	54,00	72,00	34,0	52,0	70,0	34,0	52,0	70,0	38,60
M 36x3	3,0	37,00	42,1	42,6	36,65	37,05	49,1	67,0	85,0	36,00	54,00	72,00	33,0	51,0	69,0	33,0	51,0	69,0	39,90

Taraudage bougie					Longueur nominale des inserts (mm)																
M 10x1	1,0	10,25	12,1	12,5	10,22	10,41	-	-	-	10,0	-	17,5	-	9,0	-	-	-	9,5	-	-	11,80
M 12x1,25	1,25	12,25	14,4	14,8	12,27	12,48	-	-	-	16,0	-	24,0	-	-	-	-	22,8	-	-	23,4	13,62
M 14x1,25	1,25	14,25	16,8	17,2	14,27	14,48	-	-	-	8,4	-	12,4	16,4	7,2	-	-	11,2	15,2	-	-	15,62

Le diamètre de foret est donné à titre indicatif. La réalisation du taraudage dépend de nombreux facteurs. Ce qui est certain, c'est que le trou doit être compris entre D_{1HC} min et max.

Données techniques pour la pose des HELICOIL® plus pas non métriques

Diamètre nominal d	pas du filet P	Foret conseillé B	d ₁		Ø intérieur du taraudage D _{1 HC}		Profondeur minimale de perçage t, min.				Longueur nominale du filet rapporté et profondeur minimale du taraudage t, min.				Longueur du filet inférieur après pose L ₁				Profondeur maximale d'implantation de vis (entraîneur non rompu) t, max.				Ø extérieur du taraudage D ₂ min.
			min.	max.	min.	max.	1d	1,5d	2d	2,5d	1d	1,5d	2d	2,5d	1d	1,5d	2d	2,5d	1d	1,5d	2d	2,5d	

UNC/NC = Unified National Course

2-56	0,435	2,4	2,7	2,9	2,28	2,44	4,8	5,9	7,0	8,1	2,2	3,3	4,4	5,5	1,8	2,9	3,9	5,0	1,8	2,9	3,9	5,0	2,84
4-40	0,635	3,1	3,6	4,0	3,00	3,15	6,3	7,7	9,2	10,6	2,9	4,3	5,8	7,2	2,5	3,9	5,4	6,8	2,5	3,9	5,4	6,8	3,67
5-40	0,635	3,4	4,0	4,4	3,33	3,48	6,6	8,2	9,8	11,1	3,2	4,8	6,4	7,9	2,8	4,3	6,0	7,5	2,8	4,3	6,0	7,5	4,00
6-32	0,794	3,8	4,5	4,9	3,68	3,89	7,7	9,5	11,2	13,2	3,5	5,3	7,0	8,8	3,1	4,9	6,6	8,4	3,1	4,9	6,6	8,4	4,54
8-32	0,794	4,4	5,2	5,6	4,34	4,52	8,4	10,5	12,5	14,7	4,2	6,3	8,3	10,5	3,8	5,9	8,0	10,1	3,8	5,9	8,0	10,1	5,20
10-24	1,058	5,2	6,2	6,6	5,06	5,28	9,9	12,3	14,7	17,2	4,8	7,2	9,6	12,1	4,3	6,7	9,1	11,6	4,3	6,7	9,1	11,6	6,20
12-24	1,058	5,8	6,8	7,2	5,72	5,92	10,6	13,3	16,1	18,8	5,5	8,2	11,0	13,7	5,0	7,7	10,5	13,2	5,0	7,7	10,5	13,2	6,86
1/4"-20	1,270	6,7	8,0	8,4	6,62	6,86	12,6	15,7	18,9	22,1	6,4	9,5	12,7	15,9	5,8	8,9	12,1	15,3	5,8	8,9	12,1	15,3	8,00
3/8"-16	1,411	8,4	9,7	10,2	8,24	8,49	15,2	19,2	23,2	27,1	7,9	11,9	15,9	19,8	7,2	11,2	15,2	19,1	7,2	11,2	15,2	19,1	9,77
1/2"-16	1,588	10,0	11,5	12,0	9,89	10,12	16,8	21,6	26,4	31,1	9,5	14,3	19,1	23,8	8,7	13,5	18,3	23,0	8,7	13,5	18,3	23,0	11,59
5/8"-14	1,814	11,6	13,4	14,0	11,51	11,78	19,4	25,0	30,5	36,1	11,1	16,7	22,2	27,8	10,2	15,8	21,3	26,9	10,2	15,8	21,3	26,9	13,47
3/4"-12	1,954	13,2	15,2	15,8	13,12	13,40	22,0	28,4	34,7	41,1	12,7	19,1	25,4	31,8	11,7	18,1	24,4	30,8	11,7	18,1	24,4	30,8	15,24
7/8"-12	2,117	14,9	17,0	17,6	14,75	15,03	23,6	30,8	37,9	45,0	14,3	21,5	28,6	35,7	13,2	20,4	27,5	34,6	13,2	20,4	27,5	34,6	17,04
1"-11	2,309	16,6	18,9	19,5	16,38	16,68	27,1	35,0	43,0	50,9	15,9	23,8	31,8	39,7	14,7	22,6	30,6	38,5	14,7	22,6	30,6	38,5	18,88
1 1/8"-10	2,540	19,7	22,4	23,0	19,60	19,91	30,3	39,8	49,3	58,8	19,1	28,6	38,1	47,6	17,8	27,3	36,8	46,3	17,8	27,3	36,8	46,3	22,35
1 1/4"-9	2,822	23,0	26,0	26,7	22,84	23,18	35,3	46,4	57,6	68,7	22,2	33,3	44,5	55,6	20,8	31,9	43,1	54,2	20,8	31,9	43,1	54,2	25,89
1 1/2"-8	3,175	26,2	29,6	30,4	26,09	26,47	38,5	51,2	63,9	76,6	25,4	38,1	50,8	63,5	23,8	36,5	49,2	61,9	23,8	36,5	49,2	61,9	29,53
1 3/4"-7	3,629	29,5	33,4	34,4	29,36	29,74	43,8	58,1	72,4	-	28,6	42,9	57,2	-	26,8	41,1	55,4	-	26,8	41,1	55,4	-	33,29
1 7/8"-7	3,629	33,0	36,7	37,7	32,54	32,92	47,0	62,8	78,7	-	31,8	47,6	63,5	-	30,0	45,8	61,7	-	30,0	45,8	61,7	-	36,46
1 5/8"-6	4,234	36,0	40,6	41,7	35,84	36,35	51,7	69,2	86,7	-	34,9	52,4	69,9	-	32,8	50,3	67,8	-	32,8	50,3	67,8	-	40,42
1 3/4"-6	4,234	39,5	43,9	45,0	39,02	39,53	54,9	74,0	93,0	-	38,1	57,2	76,2	-	36,0	55,1	74,1	-	36,0	55,1	74,1	-	43,60

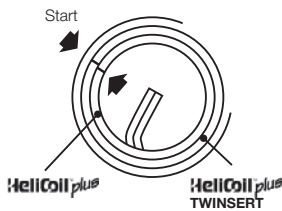
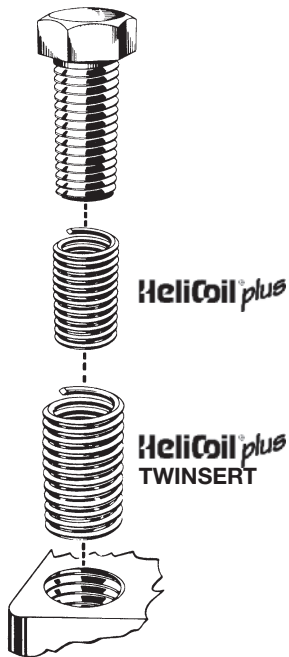
UN/NF = Unified National Fine

4-48	0,529	3,0	3,7	4,1	2,97	3,12	5,6	7,1	8,5	9,9	2,8	4,3	5,7	7,1	2,5	4,0	5,4	6,7	2,5	4,0	5,4	6,7	3,53
6-40	0,635	3,8	4,5	4,9	3,66	3,81	6,9	8,7	10,4	12,2	3,5	5,3	7,0	8,8	3,1	4,9	6,6	8,4	3,1	4,9	6,6	8,4	4,33
8-36	0,706	4,4	5,3	5,7	4,32	4,47	8,0	10,1	12,1	14,3	4,2	6,3	8,3	10,5	3,8	5,9	7,9	10,1	3,8	5,9	7,9	10,1	5,08
10-32	0,794	5,1	6,1	6,5	5,00	5,16	9,0	11,4	13,8	16,3	4,8	7,2	9,6	12,1	4,4	6,8	9,2	11,7	4,4	6,8	9,2	11,7	5,86
1/4"-28	0,907	6,7	7,8	8,3	6,55	6,72	11,5	14,6	17,8	21,0	6,4	9,5	12,7	15,9	5,9	9,0	12,2	15,4	5,9	9,0	12,2	15,4	7,53
3/8"-24	1,058	8,2	9,7	10,2	8,17	8,35	13,0	17,0	21,0	24,9	7,9	11,9	15,9	19,8	7,4	11,4	15,4	19,3	7,4	11,4	15,4	19,3	9,31
1/2"-20	1,058	9,8	11,4	11,9	9,75	9,93	14,6	19,4	24,2	28,9	9,5	14,3	19,1	23,8	9,0	13,8	18,6	23,3	9,0	13,8	18,6	23,3	10,90
5/8"-20	1,270	11,5	13,4	13,9	11,39	11,59	17,3	22,9	28,4	34,0	11,1	16,7	22,2	27,8	10,5	16,1	21,6	27,2	10,5	16,1	21,6	27,2	12,76
3/4"-18	1,270	13,1	15,1	15,7	12,97	13,16	18,9	25,3	31,6	38,0	12,7	19,1	25,4	31,8	12,1	18,5	24,8	31,2	12,1	18,5	24,8	31,2	14,35
7/8"-18	1,411	14,7	16,9	17,6	14,59	14,79	21,6	28,8	35,9	43,0	14,3	21,5	28,6	35,7	13,6	20,8	27,9	35,0	13,6	20,8	27,9	35,0	16,12
1"-16	1,411	16,3	18,6	19,3	16,18	16,38	23,2	31,1	39,1	47,0	15,9	23,8	31,8	39,7	15,2	23,1	31,1	39,0	15,2	23,1	31,1	39,0	17,71
1 1/8"-16	1,588	19,5	22,2	22,9	19,39	19,60	26,4	35,9	45,4	55,0	19,1	28,6	38,1	47,6	18,3	27,8	37,3	46,9	18,3	27,8	37,3	46,9	21,11
1 1/4"-14	1,814	22,7	26,0	26,7	22,62	22,84	30,5	41,6	52,8	63,9	22,2	33,3	44,5	55,6	21,3	32,4	43,6	54,7	21,3	32,4	43,6	54,7	24,58
1 1/2"-14	1,814	26,0	29,4	30,1	25,86	26,11	33,7	46,4	59,1	71,8	25,4	38,1	50,8	63,5	24,5	37,2	49,9	62,6	24,5	37,2	49,9	62,6	27,76
1 3/4"-12	2,117	26,0	29,7	30,4	25,86	26,11	34,7	47,4	60,1	72,8	25,4	38,1	50,8	63,5	24,3	37,0	49,7	62,4	24,3	37,0	49,7	62,4	28,15
1 5/8"-12	2,117	29,0	33,2	33,9	29,03	29,29	37,9	52,2	66,5	-	28,6	42,9	57,2	-	27,5	41,8	56,1	-	27,5	41,8	56,1	-	31,33
1 7/8"-12	2,117	32,5	36,6	37,3	32,21	32,46	41,1	56,9	72,8	-	31,8	47,6	63,5	-	30,7	46,5	62,4	-	30,7	46,5	62,4	-	34,50
1 5/8"-12	2,117	35,5	40,0	40,9	35,38	35,63	44,2	61,7	79,2	-	34,9	52,4	69,9	-	33,8	51,3	68,8	-	33,8	51,3	68,8	-	37,68
1 3/4"-12	2,117	38,5	43,4	44,3	38,56	38,81	47,4	66,5	85,5	-	38,1	57,2	76,2	-	37,0	56,1	75,1	-	37,0	56,1	75,1	-	40,85

BSW = British Standard Whitworth

3/8"-40	0,635	3,4	4,0	4,4	3,28	3,43	6,6	8,2	9,8	11,1	3,2	4,8	6,4	7,9	2,8	4,4	6,0	7,5	2,8	4,4	6,0	7,5	3,93
1/2"-24	1,058	5,1	6,1	6,5	4,98	5,13	9,9	12,2	14,7	17,0	4,8	7,1	9,6	11,9	4,3	6,6	9,1	11,4	4,3	6,6	9,1	11,4	6,01
5/8"-20	1,270	6,7	7,9	8,4	6,63	6,78	12,6	15,7	18,9	22,1	6,4	9,5	12,7	15,9	5,8	8,9	12,1	15,3	5,8	8,9	12,1	15,3	7,84
3/4"-18	1,411	8,5	9,7	10,2	8,33	8,48	15,2	19,2	23,2	27,1	7,9	11,9	15,9	19,8	7,2	11,2	15,2	19,1	7,2	11,2	15,2	19,1	9,59
7/8"-16	1,588	10,0	11,5	12,0	9,91	10,11	16,8	21,6	26,4	31,1	9,5	14,3	19,1	23,8	8,7	13,5	18,3	23,0	8,7	13,5	18,3	23,0	11,39
1"-14	1,814	11,6	13,5	14,0	11,51	11,76	19,4	25,0	30,5	36,1	11,1	16,7	22,2	27,8	10,2	15,8	21,3	26,9	10,2	15,8	21,3	26,9	13,24
1 1/8"-12	2,117	13,2	15,4	16,0	13,08	13,34	22,0	28,4	34,7	41,1	12,7	19,1	25,4	31,8	11,6	18,0	24,3	30,7	11,6	18,0	24,3	30,7	15,17
1 1/4"-12	2,117	14,8	17,0	17,6	14,68	14,94	23,6	30,8	37,9	45,0	14,3	21,5	28,6	35,7	13,2	20,4	27,5	34,6	13,2	20,4	27,5	34,6	16,76
1 1/2"-11	2,309	16,7	18,9	19,5	16,59	16,84	27,1	35,0	43,0	50,9	15,9	23,8	31,8	39,7	14,7	22,6	30,6	38,5	14,7	22,6	30,6	38,5	18,57
1 3/4"-11	2,309	18,3	20,5	21,1	18,21	18,47	28,7	37,4	46,1	54,8	17,5	26,2	34,9	43,6	16,3	25,0	33,7	42,4	16,3	25,0	33,7	42,4	20,16
1 5/8"-10	2,540	20,0	22,4	23,0	19,84	20,09	30,3	39,8	49,3	58,8	19,1	28,6	38,1	47,6	17,8	27,3	36,8	46,3	17,8	27,3	36,8	46,3	22,02
1 7/8"-9	2,822	23,0	26,0	26,7	23,01	23,27	35,3	46,4	57,6	68,7	22,2	33,3	44,5	55,6	20,8	31,9	43,1	54,2	20,8	31,9	43,1	54,2	25,52
1 5/8"-8	3,175	26,5	27,7	30,4	26,19	26,52	38,5	51,2	63,9	76,6	25,4	38,1	50,8	63,5	23,8	36,5	49,2						

HELICOIL® plus TWINSERT : réparation de taraudage HELICOIL®



Application, description

Quand on doit réparer des taraudages HELICOIL®, soit complètement arrachés, soit taraudés trop grand, et que, malgré tout, on ne peut pas augmenter le diamètre de la vis pour des raisons de construction, il y a la solution des HELICOIL® plus TWINSERT, une réparation HELICOIL® plus dans HELICOIL® plus.

La solution TWINSERT se compose de deux filets rapportés HELICOIL® plus.

Le filet extérieur étant toujours de type free running et celui intérieur aussi bien free running que SCREWLOCK® de longueur 1,5d ou 2d.

Attention : le filet intérieur est de longueur standard, ainsi le filet extérieur fait 1 spire de plus. Donc le paramètre t_4 doit être ajusté. Si cela n'est pas possible, les 2 filets devront être raccourcis. La matière est le standard X5CrNi1810 (1.4301).

D'autres matières et traitements de surfaces sur demande.

Dimensions livrables

Les coffrets de réparation TWINSERT sont livrables en pas normal ISO métrique de M 2 à M 16, en pas ISO de M 8 x 1 à M 16 x 1,5, en longueurs 1,5 et 2 d (tableau joint).

Dimensions supérieures à M 16 et cotes pouce sur demande.

Contenu du coffret

Chaque coffret contient un nombre donné de paires de filets (une paire est constituée d'un filet extérieur et un filet intérieur), un taraud type TWINSERT, une broche de pose pour le filet extérieur, une pour le filet intérieur et un rupteur.

A partir de M 12, l'entraîneur peut être rompu, si besoin, avec une pince.

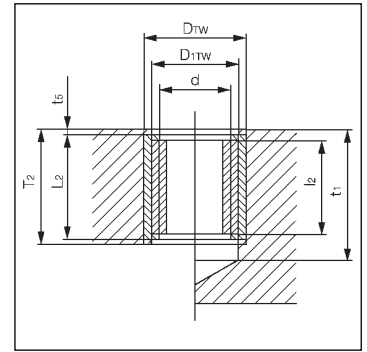
Jusqu'à M 10, les coffrets contiennent aussi un foret.

Montage

- Percer selon le tableau
- Tarauder
- Visser le TWINSERT avec la broche jusqu'à être en retrait de la surface de $\frac{1}{4}$ de pas
- Rompre l'entraîneur
- Visser le filet intérieur pour que son extrémité soit contre l'extrémité du filet extérieur (voir dessin)
- Rompre l'entraîneur extérieur

Filets rapportés HELICOIL® plus TWINSERT

Diamètre nominal d*	TWINSERT longueur nominale* 1.5 x d						
	HELICOIL® plus extérieur		HELICOIL® plus intérieur		Contenu Paires	Coffret de réparation	
	Longueur nominale T ₂	B 61 000 N° Article.①	Free running B 61 000 N° Article.①	SCREWLOCK® B 62 000 N° Article.①		Free running B 63 300 N° Article.①	SCREWLOCK® B 63 300 N° Article.①
Pas métrique normal (ISO)							
M2	3,40	4115 002 0006	4130 002 0003	4132 002 0003	20	4185 902 0941	4185 902 0946
M2,5	4,20	4115 025 0006	4130 025 0375	4132 025 0375	20	4185 925 0941	4185 925 0946
M3	5,00	4115 003 0006	4130 003 0045	4132 003 0045	20	4185 903 0941	4185 903 0946
M3,5	5,85	4115 035 0006	4130 035 0053	4132 035 0053	20	4185 935 0941	4185 935 0946
M4	6,70	4115 004 0006	4130 004 0006	4132 004 0006	20	4185 904 0941	4185 904 0946
M5	8,30	4115 005 0006	4130 005 0075	4132 005 0075	20	4185 905 0941	4185 905 0946
M6	10,00	4115 006 0006	4130 006 0009	4132 006 0009	20	4185 906 0941	4185 906 0946
M8	13,25	4115 008 0006	4130 008 0012	4132 008 0012	10	4185 908 0941	4185 908 0946
M10	16,50	4115 010 0006	4130 010 0015	4132 010 0015	10	4185 910 0941	4185 910 0946
M12	19,75	4115 012 0006	4130 012 0018	4132 012 0018	10	4185 912 0941	4185 912 0946
M14	23,00	4115 014 0006	4130 014 0021	4132 014 0021	10	4185 914 0941	4185 914 0946
M16	26,00	4115 016 0006	4130 016 0024	4132 016 0024	10	4185 916 0941	4185 916 0946



- d = Diamètre nominal (du filet intérieur)
- l₂ = Longueur du filet intérieur après pose
- W = Nombre de spires à l'état libre (du filet extérieur)
- D_{TW} = Diamètre extérieur du taraudage Twinsert
- D_{TWw} = Diamètre de perçage Twinsert conseillé
- t₁ = Profondeur minimale de perçage
- t₅ = Profondeur d'implantation du filet par rapport à la surface de la pièce = 0,25 P à 0,75 P
- L₂ = Longueur du filet rapporté extérieur posé
- T₂ = Profondeur minimum du taraudage = longueur nominale du filet rapporté extérieur.

Diamètre nominal d*	TWINSERT longueur nominale* 2.0 x d						
	HELICOIL® plus extérieur		HELICOIL® plus intérieur		Contenu Paires	Coffret de réparation	
	Longueur nominale T ₂	B 61 000 N° Article.①	Free running B 61 000 N° Article.①	SCREWLOCK® B 62 000 N° Article.①		Free running B 63 300 N° Article.①	SCREWLOCK® B 63 300 N° Article.①
Pas métrique fin (ISO)							
M8x1	13,00	4115 008 3006	4130 008 3012	4132 008 3012	10	4185 908 3941	4185 908 3946
M10x1	16,00	4115 010 3006	4130 010 3015	4132 010 3015	10	4185 910 3941	4185 910 3946
M10x1,25	16,25	4115 010 9006	4130 010 9015	4132 010 9015	10	4185 910 9941	4185 910 9946
M12x1	19,00	4115 012 3006	4130 012 3018	4132 012 3018	10	4185 912 3941	4185 912 3946
M12x1,25	19,25	4115 012 9006	4130 012 9018	4132 012 9018	10	4185 912 9941	4185 912 9946
M12x1,5	19,50	4115 012 4006	4130 012 4018	4132 012 4018	10	4185 912 4941	4185 912 4946
M14x1,25	13,65	4115 014 9006	4130 014 9124	4132 014 9124	10	4185 914 9941	4185 914 9946
M14x1,5	22,50	4115 014 4006	4130 014 4021	4132 014 4021	10	4185 914 4941	4185 914 4946
M16x1,5	25,50	4115 016 4006	4130 016 4024	4132 016 4024	10	4185 916 4941	4185 916 4946

Diamètre nominal d*	TWINSERT longueur nominale* 2.0 x d						
	HELICOIL® plus extérieur		HELICOIL® plus intérieur		Contenu Paires	Coffret de réparation	
	Longueur nominale T ₂	B 61 000 N° Article.①	Free running B 61 000 N° Article.①	SCREWLOCK® B 62 000 N° Article.①		Free running B 63 300 N° Article.①	SCREWLOCK® B 63 300 N° Article.①
Pas métrique normal (ISO)							
M2	4,40	4115 002 0008	4130 002 0004	4132 002 0004	20	4185 902 0942	4185 902 0947
M2,5	5,45	4115 025 0008	4130 025 0005	4132 025 0005	20	4185 925 0942	4185 925 0947
M3	6,50	4115 003 0008	4130 003 0006	4132 003 0006	20	4185 903 0942	4185 903 0947
M3,5	7,60	4115 035 0008	4130 035 0007	4132 035 0007	20	4185 935 0942	4185 935 0947
M4	8,70	4115 004 0008	4130 004 0008	4132 004 0008	20	4185 904 0942	4185 904 0947
M5	10,80	4115 005 0008	4130 005 0010	4132 005 0010	20	4185 905 0942	4185 905 0947
M6	13,00	4115 006 0008	4130 006 0012	4132 006 0012	20	4185 906 0942	4185 906 0947
M8	17,25	4115 008 0008	4130 008 0016	4132 008 0016	10	4185 908 0942	4185 908 0947
M10	21,50	4115 010 0008	4130 010 0020	4132 010 0020	10	4185 910 0942	4185 910 0947
M12	25,75	4115 012 0008	4130 012 0024	4132 012 0024	10	4185 912 0942	4185 912 0947
M14	30,00	4115 014 0008	4130 014 0028	4132 014 0028	10	4185 914 0942	4185 914 0947
M16	38,00	4115 016 0008	4130 016 0032	4132 016 0032	10	4185 916 0942	4185 916 0947

Diamètre nominal d*	TWINSERT longueur nominale* 2.0 x d						
	HELICOIL® plus extérieur		HELICOIL® plus intérieur		Contenu Paires	Coffret de réparation	
	Longueur nominale T ₂	B 61 000 N° Article.①	Free running B 61 000 N° Article.①	SCREWLOCK® B 62 000 N° Article.①		Free running B 63 300 N° Article.①	SCREWLOCK® B 63 300 N° Article.①
Pas métrique fin (ISO)							
M8x1	17,00	4115 008 3008	4130 008 3016	4132 008 3016	10	4185 908 3942	4185 908 3947
M10x1	21,00	4115 010 3008	4130 010 3020	4132 010 3020	10	4185 910 3942	4185 910 3947
M10x1,25	21,25	4115 010 9008	4130 010 9020	4132 010 9020	10	4185 910 9942	4185 910 9947
M12x1	25,00	4115 012 3008	4130 012 3024	4132 012 3024	10	4185 912 3942	4185 912 3947
M12x1,25	25,25	4115 012 9008	4130 012 9024	4132 012 9024	10	4185 912 9942	4185 912 9947
M12x1,5	25,50	4115 012 4008	4130 012 4024	4132 012 4024	10	4185 912 4942	4185 912 4947
M14x1,25	15,65	4115 014 9008	4130 014 9144	4132 014 9144	10	4185 914 9942	4185 914 9947
M14x1,5	29,50	4115 014 4008	4130 014 4028	4132 014 4028	10	4185 914 4942	4185 914 4947
M16x1,5	33,50	4115 016 4008	4130 016 4032	4132 016 4032	10	4185 916 4942	4185 916 4947

* Autres dimensions et longueurs sur demande
 ** Enlever le rupteur avec un jet.

Données techniques

Diamètre nominal d*	HELICOIL® plus extérieur				Dimensions du taraudage				Outils pour : HELICOIL® plus extérieur				HELICOIL® plus intérieur	
	1,5 d		2,0 d		Ø max. D _{TW}	Foret conseillé	D _{TW}		Taraud B 65 000 N° Article ①	Broche de pose N° Article ①	Rupteur B 65 000 N° Article ①	Broche de pose B 65 000 N° Article ①		
	W	L ₂	W	L ₂			min.	max.						
Pas métrique normal (ISO)														
M2	5,9	2,4	7,9	3,2	3,60	2,7	2,61	2,70	0140 902 0490	4150 902 0490	0158 040 0000	4160 230 2020		
M2,5	7,0	3,8	9,3	5,1	3,68	3,2	3,18	3,28	0140 925 0490	4150 925 0490	0158 040 1000	4160 232 5020		
M3	7,6	4,5	10,2	6,0	4,31	3,8	3,76	3,87	0140 903 0490	4150 903 0490	0158 040 1000	4160 230 3020		
M3,5	7,5	5,3	10,0	7,0	5,07	4,5	4,41	4,54	0140 935 0490	4150 935 0490	0158 040 2000	4160 233 5020		
M4	7,2	6,0	9,7	8,0	5,83	5,1	5,06	5,20	0140 904 0490	4150 904 0490	0158 040 2000	4160 230 4020		
M5	8,0	7,5	10,7	10,0	7,08	6,3	6,21	6,37	0140 905 0490	4150 905 0490	0158 040 3000	4160 230 5020		
M6	7,9	9,0	10,6	12,0	8,59	7,6	7,52	7,71	0140 906 0490	4150 906 0490	0158 040 3000	4160 230 6020		
M8	8,4	12,1	11,6	16,1	11,23	10,0	9,90	10,11	0140 908 0490	4150 908 0490	0158 040 4000	4160 250 8020		
M10	9,1	15,0	12,2	20,0	13,86	12,5	12,27	12,51	0140 910 0490	4150 910 0490	0158 040 5000	4160 251 0020		
M12	9,4	18,1	12,7	24,1	16,49	15,0	14,65	14,92	0140 912 0490	4150 912 0490	0158 040 6000	4160 251 2020		
M14	9,8	21,0	13,0	28,0	19,12	17,3	17,03	17,33	0140 914 0490	4150 914 0490	**	4160 251 4020		
M16	11,1	24,0	14,8	32,0	21,12	19,3	19,03	19,33	0140 916 0490	4150 916 0490	**	4160 251 6020		
Pas métrique fin (ISO)														
M8x1	10,5	12,0	14,0	16,0	10,59	9,6	9,52	9,71	0140 908 3490	4150 908 3490	0158 040 4000	4160 250 8320		
M10x1	13,0	15,0	17,5	20,0	12,59	11,8	11,52	11,71	0140 910 3490	4150 910 3490	0158 040 5000	4160 251 0320		
M10x1,25	10,7	15,1	14,0	20,1	13,23	12,0	11,90	12,11	0140 910 9490	4150 910 9490	0158 040 5000	4160 251 0920		
M12x1	15,5	18,0	20,5	24,0	14,60	13,6	13,52	13,70	0140 912 3490	4150 912 3490	0158 040 6000	4160 251 2320		
M12x1,25	12,6	18,1	17,0	24,1	15,24	14,0	13,90	14,11	0140 912 9490	4150 912 9490	0158 040 6000	4160 251 2920		
M12x1,5	10,8	18,0	14,5	24,0	15,87	14,5	14,27	14,51	0140 912 4490	4150 912 4490	0158 040 6000	4160 251 2420		
M14x1,25	14,2	17,8	18,9	23,6	17,25	16,0	15,90	16,11	0140 914 9490	4150 914 9490	**	4160 251 4920		
M14x1,5	12,6	21,0	16,7	28,0	17,87	16,5	16,27	16,52	0140 914 4490	4150 914 4490	**	4160 251 4420		
M16x1,5	14,4	24,0	19,1	32,0	19,90	18,5	18,27	18,52	0140 916 4490	4150 916 4490	**	4160 251 6420		



[FIXNVIS]
LE SPÉCIALISTE DE LA VISSERIE EN LIGNE

<http://www.visseriefixations.fr/>

